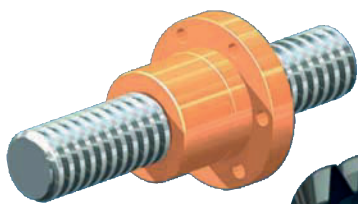
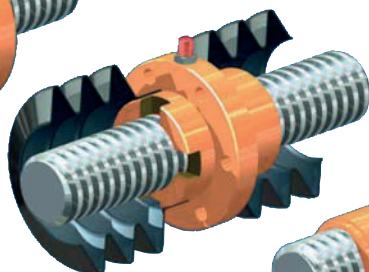


## ZE Принадлежности

### Гайки I версия с ходовой гайкой



**Фланцевая гайка FM**  
Стандартная гайка для  
обычного применения

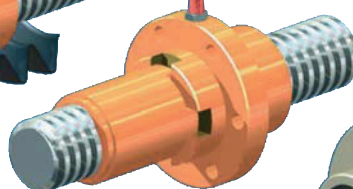


#### Дуплесная гайка DM

- подходит для крепления гофрированной защиты с обеих сторон
- одинаковый посадочный диаметр для гофры на редукторе, гайке и опорном подшипнике
- смазочный ниппель или вход для подключения централизованной или автоматической смазки

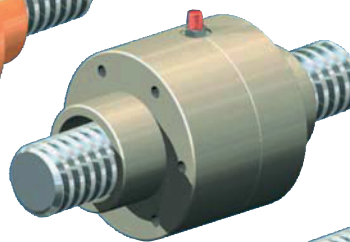
#### Предохранительная гайка SIFA

Комбинируется с дуплексной или маятниковой гайкой



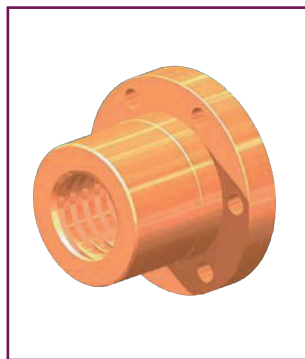
#### Маятниковая гайка PM

- угловая компенсация максимально до 3°
- двухсторонняя установка гофрированной защиты
- одинаковый диаметр для крепления гофры на редукторе, гайке и опорном подшипнике
- смазочный ниппель или вход для подключения централизованной или автоматической смазки

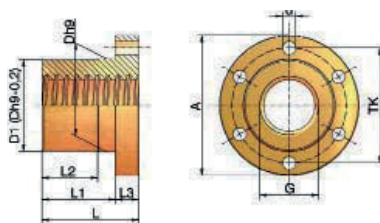


#### Несмазываемая гайка FFDM

- особенно подходит для сухого применения (например, текстиль, пищепром, химия, чистые помещения, ...)
- двухсторонняя установка гофрированной защиты
- усиление посредством шайбы из нержавеющей стали



#### Фланцевая гайка FM

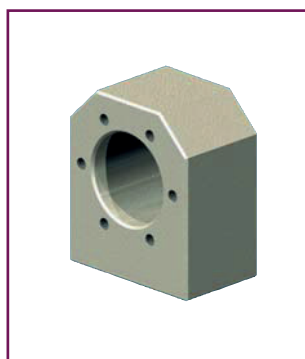


Код заказа	G	D1*Dh9	TK	A	d (6x)	L	L1	L2	L3	кг
ZE-5-FM	Tr18x4	28	38	48	6	35	23	15	12	0,2
ZE-10-FM	Tr20x4	32	45	55	7	44	32	24	12	0,3
ZE-25-FM	Tr30x6	38	50	62	7	46	32	24	14	0,4
ZE-35/50-FM	Tr40x7	63	78	95	9	66	50	38	16	1,7
ZE-100-FM	Tr55x9	85	108	130	11	90	70	54	20	4
ZE-150-FM	Tr60x9	90	116	140	13	100	75	54	25	5,5
ZE-200-FM	Tr70x12	110	143	175	17	120	90	60	30	10,2

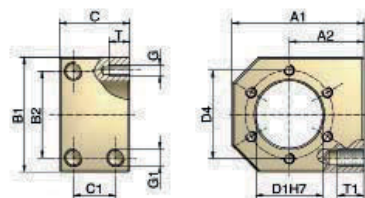
Материал: 2.1090.01 (RG7-литая бронза)

Класс точности: 7H DIN 103.

Резьба правая (левая или 2-заходная резьба по запросу)



#### Переходной фланец TRMFL для фланцевой гайки FM



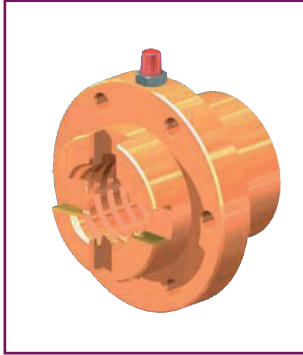
Код заказа	для FM	A1	A2макс <sup>1)</sup>	A2мин <sup>1)</sup>	B1	B2	C	C1	G1xT	D1	D4	GxT	кг
TRMFL-18x4	Tr18x4	60	35	25	50	34	40	24	M8x15	28	38	M5x10	0,7
TRMFL-20x4	Tr20x4	68	37,5	29	58	39	40	24	M8x15	32	45	M6x12	0,9
TRMFL-30x6	Tr30x6	75	42,5	32,5	65	49	40	24	M10x15	38	50	M6x12	1,1
TRMFL-40x7	Tr40x7	120	70	50	100	76	65	41	M14x25	63	78	M8x14	4,5

1) поставляется с завода с размером A2макс.! Может быть обработана заказчиком до A2мин.

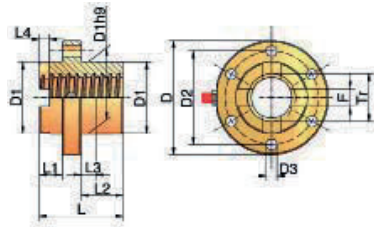
Материал: сталь, с защитой от коррозии

# ZE Принадлежности

## Гайки I версия с ходовой гайкой



**Дуплексная гайка DM**



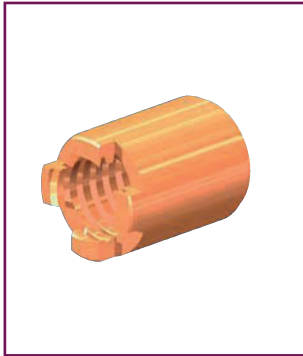
Код заказа	Tr	D	D1	D2	D3	L	L1	L2	L3	L4	F	кг
ZE-5-DM	Tr18x4	52	29	40	6	45	13	20	8	6	6	0,3
ZE-10-DM	Tr20x4	68	39	54	7	45	13	20	8	6	8	0,6
ZE-25-DM	Tr30x6	79	46	61	7	50	13	23	8	7	12	0,8
ZE-35/50-DM	Tr40x7	95	60	78	9	70	18	36	12	8,5	15	1,5
ZE-100-DM	Tr55x9	130	85	108	11	90	18	54	18	10	20	4,1
ZE-150-DM	Tr60x9	140	90	116	13	115	20	75	20	10	20	5,3
ZE-200-DM	Tr70x12	175	110	110	17	130	25	75	30	14	25	10,3

Материал: 2.1090.01 (RG7-литая бронза);

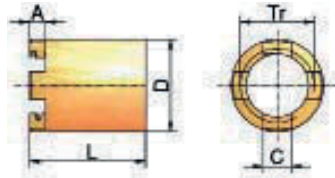
Класс точности: 7H DIN 103

Резьба правая (левая или 2-заходная резьба по запросу);

Резьба под смазочный ниппель: до ZE-50 G1/8", от ZE-100 G1/4"



**Предохранительная гайка SIFA-R**

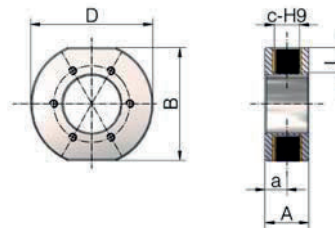


Код заказа	Tr	A	C	D	L	кг
ZE-5-SIFA-R	Tr18x4	6	6	24	28	0,1
ZE-10-SIFA-R	Tr20x4	6	8	28	42	0,1
ZE-25-SIFA-R	Tr30x6	7	12	38	47,5	0,2
ZE-35/50-SIFA-R	Tr40x7	8,5	15	50	67	0,5
ZE-100-SIFA-R	Tr55x9	10	20	65	87	1,1
ZE-150-SIFA-R	Tr60x9	10	20	70	100	1,2
ZE-200-SIFA-R	Tr70x12	14	25	95	110	3,8

Материал: RG7



**Карданный адаптер DMA для дуплексной гайки DM**



Код заказа	B	D	c-H9	L	A	a	кг
ZE-5-DMA	72	78	16	15	30	15	1
ZE-10-DMA	72	78	16	15	30	15	0,9
ZE-25-DMA	90	98	20	20	36	18	1,4
ZE-35-DMA	100	116	28	15	46	23	2,3
ZE-50-DMA	100	116	30	15	46	23	2,3
ZE-100-DMA	140	156	40	25	60	30	4,8
ZE-150-DMA	145	160	50	25	76	38	6,8
ZE-200-DMA	175	192	50	25	80	40	10,3

Материал: сталь, с защитой от коррозии; Подшипник: бронза с покр. PTFE



**Основное направление нагрузки**  
Выберите направление так, чтобы основная нагрузка опиралась на гайку.



## ZE Принадлежности

### Гайки | ходовая гайка

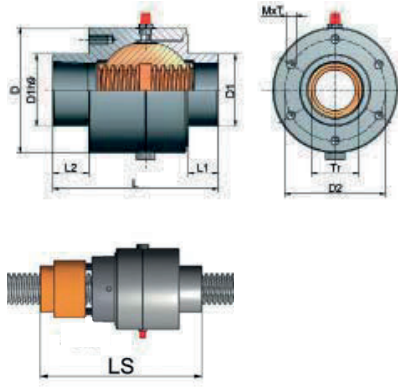


**Трапецеидальная резьба:**  
DIN 103, класс 7H, правая

**Смазочный ниппель**  
Резьба 1/8" / 1/4" ab Tr 40x7

**Материал**  
Корпус: GG25 (чугун)  
Сфера: Rg7 (бронза)

#### Маятниковая гайка PM

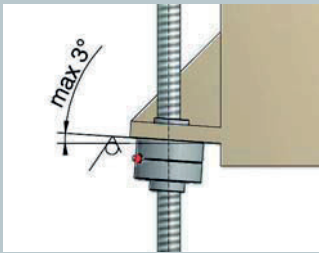


**Предохранительная гайка SIFA**  
для маятниковой гайки  
поставляется как опция

Код заказа	Винт Tr dxP	D	D1	D2
ZE-5-PM	Tr18x4	52	29	40
ZE-10-PM	Tr20x4	74	39	60
ZE-25-PM	Tr30x6	88	46	70
ZE-35/50-PM	Tr40x7	105	60	85
ZE-100-PM	Tr55x9	148	85	120
ZE-150-PM	Tr60x9	165	90	125

Код заказа	M x T	L	L1	L2	LS*	кг
ZE-5-PM	M5x12	78	13	21	123	0,7
ZE-10-PM	M6x12	83	13	24	128	1,5
ZE-25-PM	M6x12	95	13	27	158	2,4
ZE-35/50-PM	M8x16	129	15	30	212	5,1
ZE-100-PM	M10x20	190	15	45	298	15,1
ZE-150-PM	M12x24	210	15	45	330	21,9

\* Полная длина PM, включая гайку SIFA



#### Примечание:

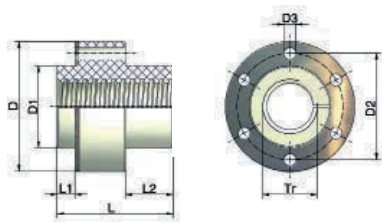
В сварных конструкциях часто возникают угловые погрешности, которые приводят к быстрому износу трапецевидной гайки. Маятниковая гайка PM может компенсировать небольшие угловые погрешности до +/- 3° на монтажной поверхности. Большой объем смазки увеличивает интервалы технического обслуживания и срок службы

#### Внимание:

Маятниковая гайка не может компенсировать погрешности непараллельности между винтом и направляющими. Обратите внимание на точное выравнивание. Монтажные поверхности редуктора должны находиться точно под прямым углом к направляющим.



#### Несмазываемая гайка FFDM



Код заказа	Tr	D	D1 <sup>2)</sup>	D2	D3	L	L1	L2	Нагрузка макс. кН <sup>1)</sup>	кг
ZE-5-FFDM	Tr18x4	52	29	40	6	53	11	20	1	0,1
ZE-10-FFDM	Tr20x4	68	39	54	7	53	11	20	2	0,1
ZE-25-FFDM	Tr30x6	79	46	61	7	59	11	23	5	0,2
ZE-35/50-FFDM	Tr40x7	95	60	78	9	85	13	35	7	0,4

Материал гайки: пластик, высокопрочный полимер

Материал стального кольца: нержавеющая сталь

Класс точности: 7H DIN 103, правая резьба

1) Ориентировочные данные, зависят от скорости и температуры

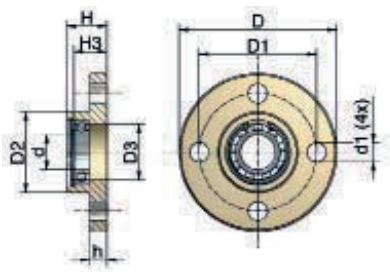
2) Ответный диаметр для D1 +0,2 мм на тепловое расширение

# ZE Принадлежности

## Опорный подшипник I версия с ходовой гайкой



Опорный подшипник GLP



Код заказа	ØD	ØD1	ØD2	ØD3	Ød	Ød1	h	H	H3	Подшипник	Si-кольцо	кг
ZE-5-GLP	65	48	29	20	12	9	7	20	13	61901.2RS	J 24	0,2
ZE-10-GLP	80	60	39	28	15	11	8	21	17	6002.2RS	J 32	0,5
ZE-25-GLP	90	67	46	32	20	11	10	23	19	61904.2RS	J 37	0,5
ZE-35/50-GLP	110	85	60	42	25	13	15	30	22	6005.2RS	J 47	1,1
ZE-100-GLP	150	117	85	60	40	17	20	50	35	6008.2RS	J 68	2,9
ZE-150-GLP	170	130	90	68	45	21	25	50	31	6009.2RS	J 75	4
ZE-200-GLP	200	155	110	83	50	26	30	60	50	2x6210.2RS	J 90	7,2

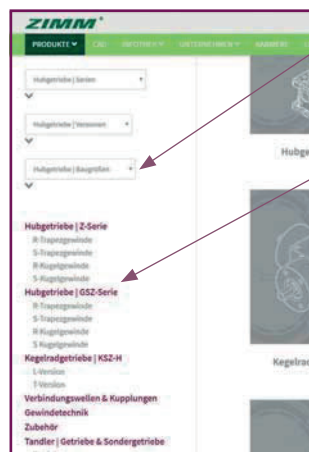
Материал: сталь, с защитой от коррозии; До размера ZE-150 подшипник из нержавеющей стали

# Онлайн-запросы - это просто

## Всегда рядом с Вами 24/7

[www.zimm.com](http://www.zimm.com)

Наш сайт не только обширный, но и практичный, когда речь идет о запросах, включающих сразу несколько продуктов.

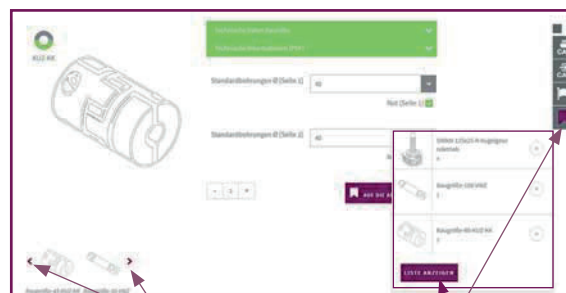


С помощью выпадающего меню Вы можете выбрать размер домкрата

Легко перемещайтесь между серией продукта и принадлежностями



При выборе продукта введите требуемые параметры



Здесь Вы можете быстро переключиться на следующий размер

Этой кнопкой Вы сохраните свой выбор в списке запросов и сможете продолжить просмотр

Здесь Вы можете вызвать список запросов, проверить его ещё раз, и если Ваш выбор подходит, добавить, при желании, чертёж или эскиз (PDF/JPG) и затем отправить Ваш запрос



Мы с нетерпением ждем Ваши запросы и проекты