

# Технология для будущего с нулевым уровнем выбросов

## Пример использования декарбонизации в промышленности с помощью ZIMM

**ZIMM – Эффективные приводные решения для стабильных процессов по всему миру**

Промышленность будущего нуждается в решениях, которые сочетают в себе эффективность, инновации и защиту климата. Мы в ZIMM гордимся тем, что являемся частью проекта, который идет именно по этому пути: с помощью наших винтовых домкратов мы активно продвигаем производство материалов без выбросов CO<sub>2</sub> и тем самым способствуем декарбонизации промышленных процессов.

В настоящее время на современном демонстрационном оборудовании разрабатывается новый процесс, который позволяет производить промышленные материалы полностью без выбросов CO<sub>2</sub>. Эта инновационная технология является решающим шагом на пути к экологически чистой промышленности и устойчивому ценообразованию.



Решение

## Точность для прогресса

Наши винтовые домкраты играют ключевую роль в этой системе: они обеспечивают высокую точность подъёма и позиционирования, необходимые для стабильности процесса и эффективности производства.

Используется схема компоновки „J“, включающая 4 домкрата, точно адаптированная к проекту и оснащённая необходимыми приводными компонентами и дополнительными приспособлениями.

Для оптимального соответствия высоким требованиям на этапе испытаний система была расширена за счет включения еще одной конфигурации „J“. Эта модульная модернизация обеспечивает точный анализ различных условий эксплуатации и вносит значительный вклад в части непрерывной оптимизации безопасности, эффективности и технологической завершенности всей системы.

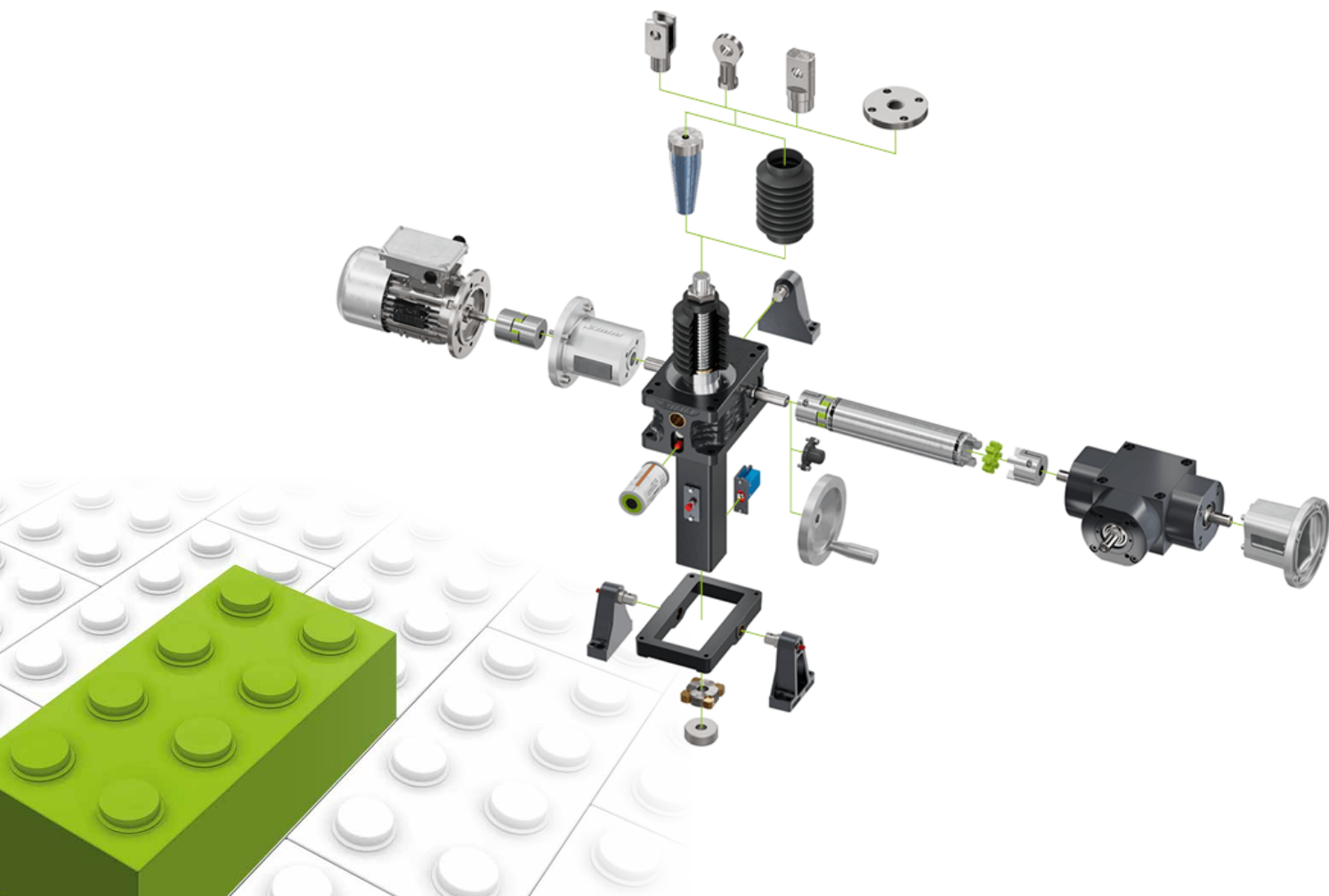




## Почему ZIMM - правильный партнер

Наши клиенты получают выгоду от индивидуальных решений ZIMM, которые мы адаптируем к конкретным требованиям благодаря нашей модульной системе. В сочетании с нашим многолетним опытом и высокими стандартами качества мы создаем надежные, гибкие, долговечные и эффективные приводные решения – даже для самых сложных или инновационных проектов.

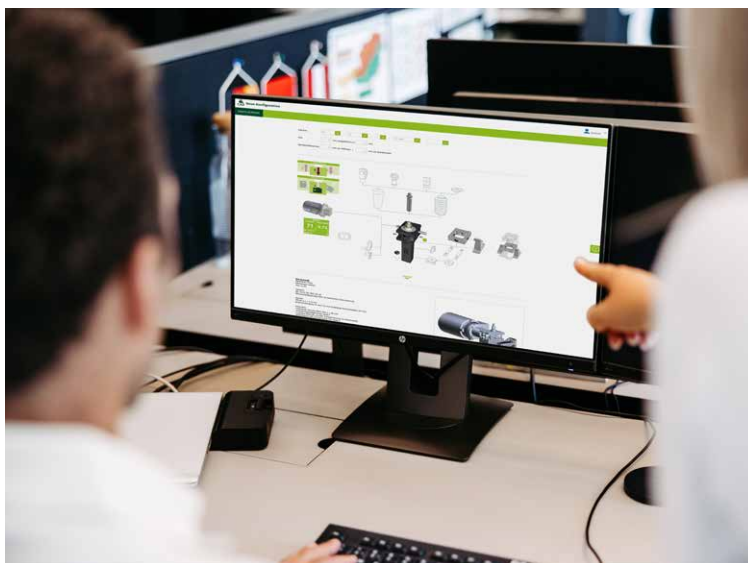
От первоначальной консультации по проектированию до успешного ввода системы в эксплуатацию мы оказываем поддержку нашим клиентам на основе партнерских отношений, ориентированных на поиск лучших решений, с четким акцентом на устойчивое развитие и технологическое совершенство.



## Ваше решение начинается онлайн – с помощью конфигуратора продуктов ZIMM CAD

Наши приводные решения не только настраиваются индивидуально, но и легко конфигурируются онлайн. С помощью интуитивно понятного онлайн-конфигуратора ZIMM вы можете собрать индивидуальное решение для винтового домкрата всего за несколько шагов, точно отвечающее вашим требованиям.

Будь то сложные пилотные проекты, эффективные серийные приложения или узкоспециализированные индивидуальные решения: благодаря нашей гибкой модульной системе и передовой технологии конфигурирования мы создаем решения, которые не только убедительны сегодня, но и обеспечивают долгосрочное будущее.



- 1 Введите параметры
- 2 Выберите компоненты
- 3 Сконфигурируйте
- 4 Проверьте систему в предварительном просмотре
- 5 Загрузите 3D-данные

„Подобные проекты наглядно демонстрируют, что инновации и устойчивое развитие не являются взаимоисключающими понятиями. Лично для меня большая честь работать с нашим заказчиком над перспективной технологией без выбросов. Гибкость и адаптивность наших систем в очередной раз продемонстрировали, насколько хорошо работает наша модульная концепция на практике“.

**Сами Петерс, менеджер по работе с клиентами  
ZIMM Group GmbH**

Вместе мы сможем добиться большего - для наших клиентов, для отрасли и для будущего с нулевыми выбросами. Воспользуйтесь технологией ZIMM уже сейчас и воспользуйтесь индивидуальными решениями и первоклассным обслуживанием.

**ZIMM**®  
zimm.com