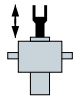


Все из одних рук GSZ & KSZ | 2,5 kN



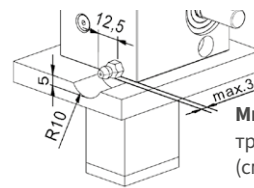


С Домкраты 2,5 кН

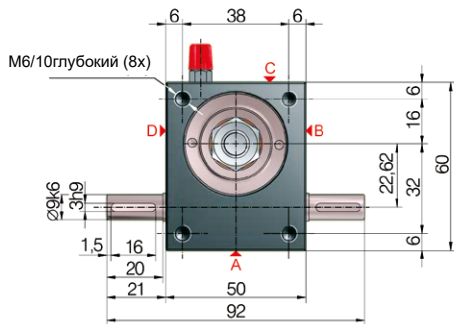
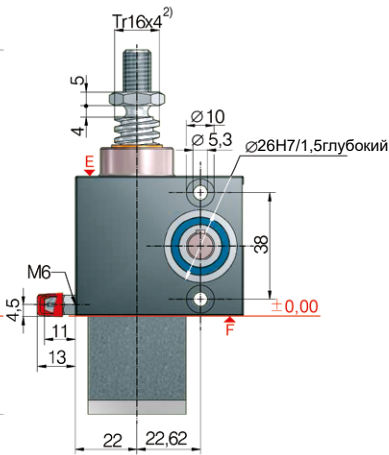
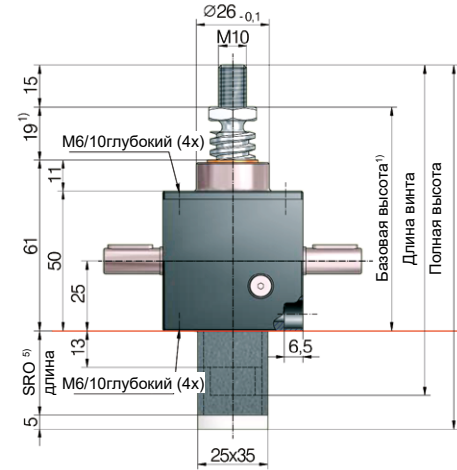
GSZ-2-S-TR | Трапецеидальный винт | Ходовой винт



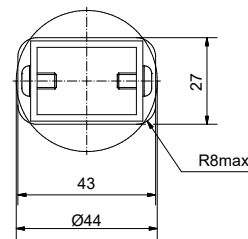
Смазка винта в процессе работы



Минимальное пространство требуемое для смазки винта (смазочный шприц)



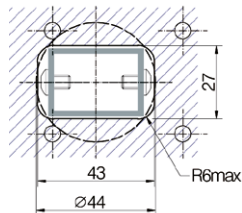
Сечение защитной трубы SRO:



5) Длина защитной трубы SRO с винтом Tr 16x4

Без устройства AS/VS	47 + Ход
С устройством AS/VS	62 + Ход
С устройством VS и выключателями ES	117 + Ход
С устройством VS, ES и плитой KAR*	139 + Ход

*С крепежным кольцом FBR

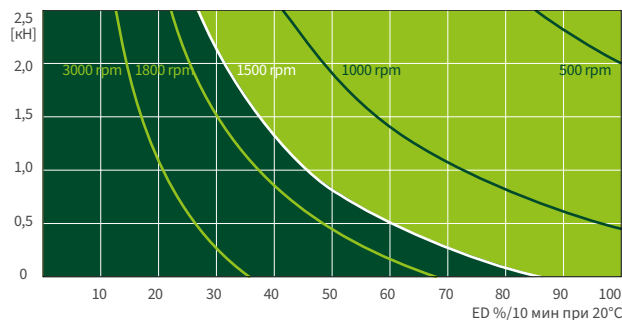


Код заказа	Домкрат (серия)	Размер	Версия	Передаточное отношение	Винт	Ход на 1 оборот
GSZ-2-SN	GSZ	2,5	S (ходовой винт)	N (норм.) 4:1	Tr 16x4	1,00 мм
GSZ-2-SL				L (медл.) 16:1		0,25 мм

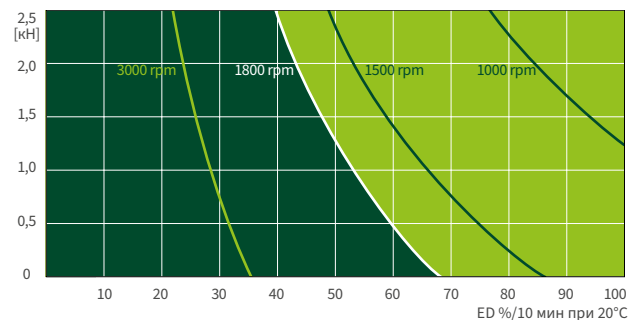
2,5 кН

Характеристики рабочего цикла, тепловые (S + R)

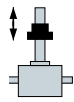
Передаточное отношение „N“ (4:1)



Передаточное отношение „L“ (16:1)

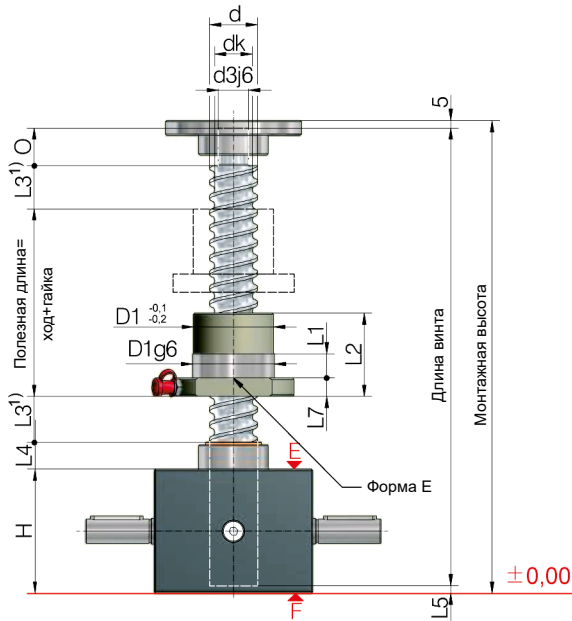


Эти карты используются для ориентации в стандартных промышленных условиях (температура окружающей среды 20°C и т. д.) и при правильном обслуживании (смазка и т. п.). Карты созданы на основе стандартной трапецеидальной резьбы ZIMM Tr 16x4. В случае шарико-винтовой передачи KGT продолжительность включения может быть во много раз больше.



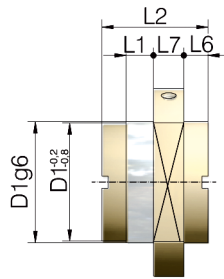
Р Домкраты 2,5 кН

GSZ-2-R-KGT | Шариковый винт | Ходовая гайка



Установка фланцевой гайки:

G = Фланцем к редуктору (как показано)
S = Фланцем к концу винта



Форма S

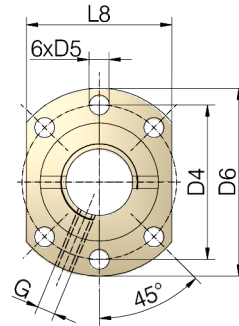


Схема отверстий 1 по DIN 69051

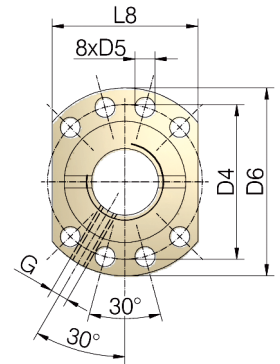


Схема отверстий 2 по DIN 69051

Домкрат	KGT винт ØxP	Ход на 1 оборот приводного вала		KGT нагрузка кН		Гайка		Смазочное отверстие G	Осевой люфт макс. ³⁾ мм
		RN	RL	дин. С ²⁾	стат. С ₀ =С _{0a}	Форма	Схема		
GSZ-2	16x5	1,25	0,31	10,1	12	E	1	M6	0,06
	16x10	2,5	0,63	11,1	12,9	E	1	M6	0,06

Домкрат	KGT винт ØxP	Размеры мм																
		d	dk	d3j6	O	H	D1	D4	D5	D6	L1	L2	L3 ¹⁾	L4	L5	L6	L7	L8
GSZ-2	16x5	15,5	12,9	10	12	50	28	38	5,5	48	10	42	15	11	3		10	40
	16x10	15,4	13	10	12	50	28	38	5,5	48	10	55	25	11	3		10	40

Технические данные серии GSZ-2-R

Макс. статическая нагрузка: 2,5 кН (250 кг)
Скорость приводного вала: 1500 об/мин / макс. 3000 об/мин
Рабочая температура: Макс. 60°C, выше по запросу
Момент инерции: N: 0,047 кг см² / L: 0,031 кг см²
Входной момент (при 1500 об/мин): Макс. 1,47 Нм (N) / макс. 0,5 Нм (L)
Передаваемый крутящий момент: Макс. 9 Нм
Передаточное отношение: 4:1 (норм.) / 16:1 (медл.)
Материал корпуса редуктора: Алюминий, с защитой от коррозии
Червячный вал: Сталь, закаленная, шлифованная
Вес (редуктор домкрата): 0,6 кг
Смазка редуктора / винта: Синтетическая / консистентная

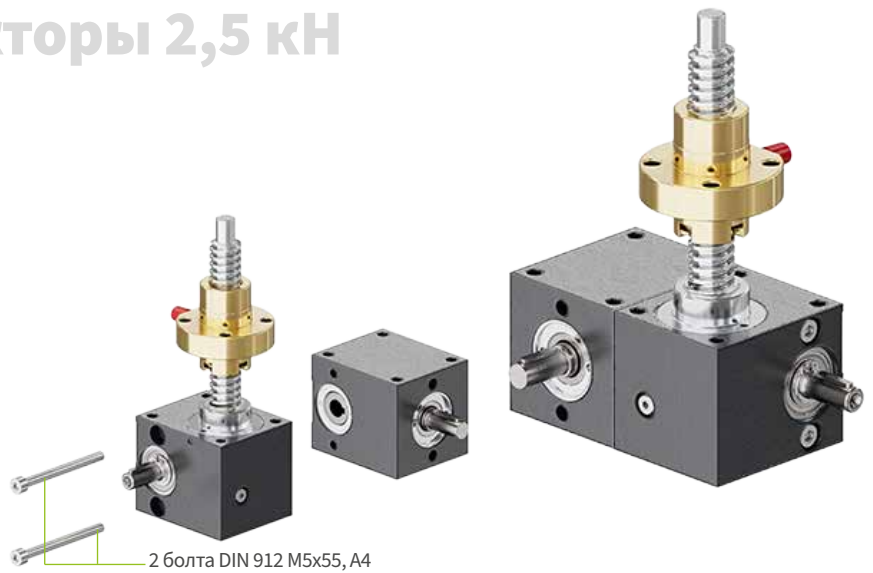
Из-за отсутствия самоторможения необходим стояночный тормоз: двигатель с тормозом или дополнительный пружинный тормоз.
Винт: сталь 1.1213 (Cf 53), индукционная закалка и полировка.
Точность шага резьбы: 0,05 мм / 300 мм

1) Размер L3 может быть уменьшен после консультации. Для гофрированной или спиральной защиты может потребоваться удлинение винта.
 2) Динамическая нагрузка по DIN ISO 34083.
 3) Уменьшенный люфт 0,02 мм доступен по запросу.

Конические редукторы 2,5 кН

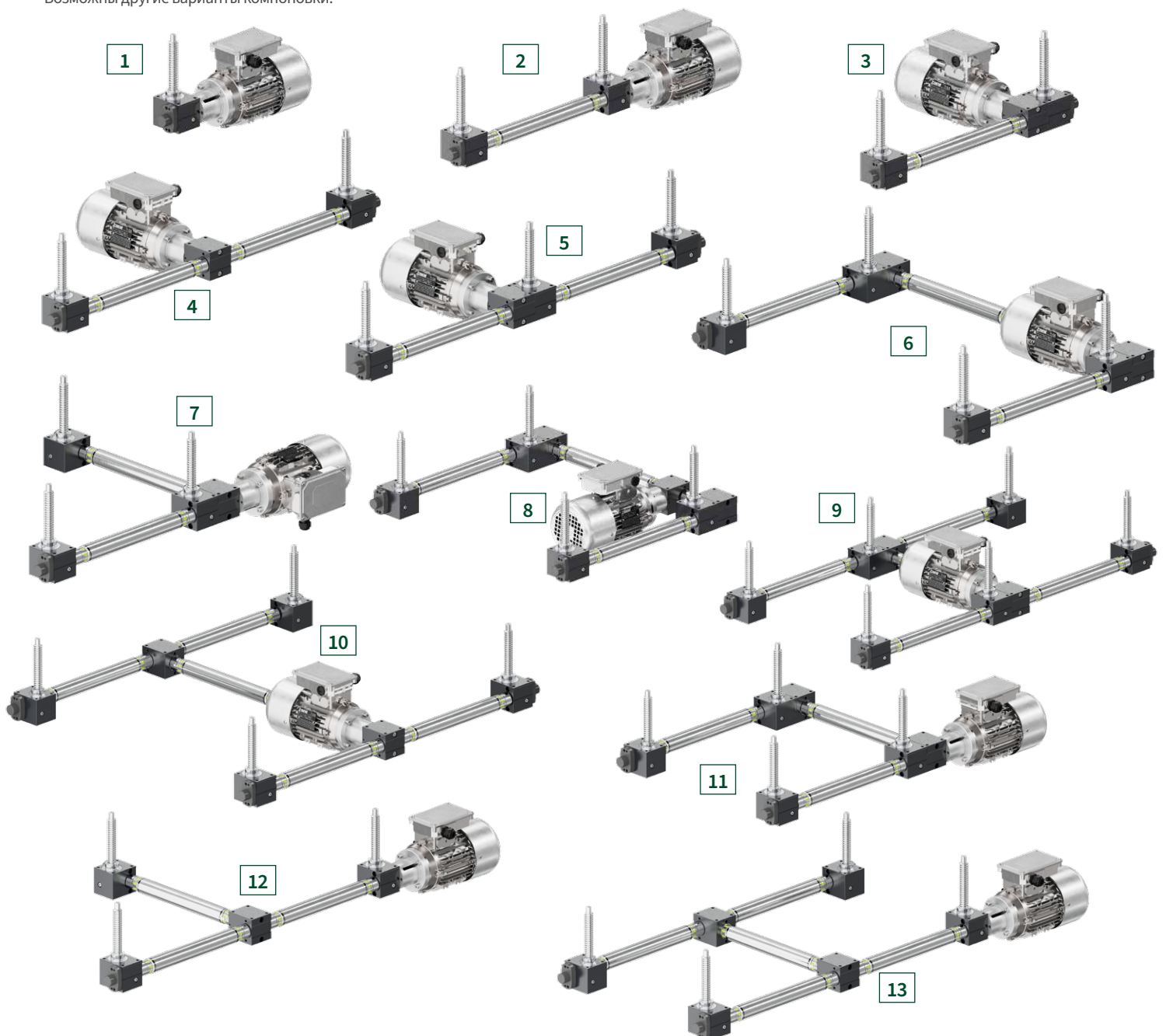
KSZ-2

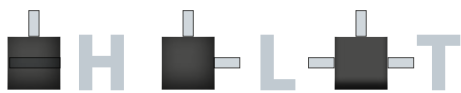
Поскольку KSZ-2 представляет собой накладной редуктор, его устройство немного отличается от более крупных конических редукторов, таких как серия KSZ-H.



Примеры компоновки

Возможны другие варианты компоновки.

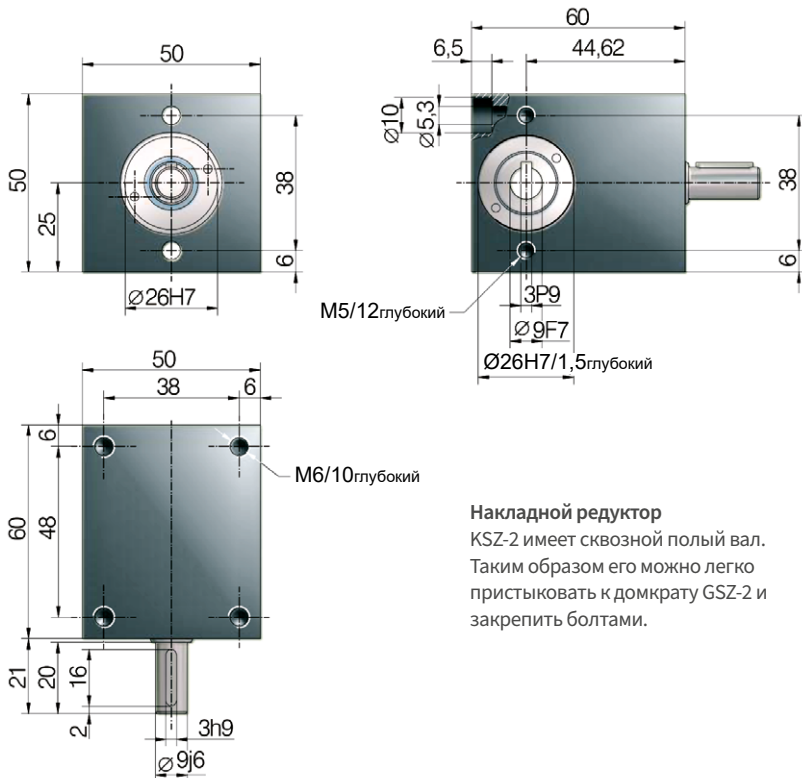




Полый вал.

Конические редукторы 2,5 кН

KSZ-2



M5/12глубокий

M6/10глубокий

Накладной редуктор
KSZ-2 имеет сквозной полый вал. Таким образом его можно легко пристыковать к домкрату GSZ-2 и закрепить болтами.



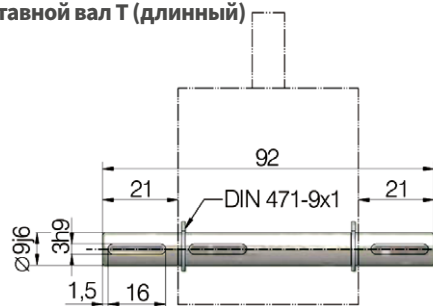
Спиральное зубчатое зацепление
Бесшумный ход и высокий крутящий момент благодаря спиральной передаче.

Технические данные KSZ-2

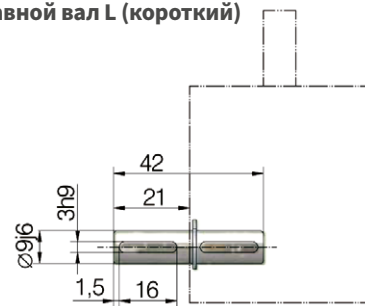
Макс. статическая нагрузка:	2,5 кН (250 кг)
Входная скорость:	1500 об/мин / макс. 3000 об/мин
Стандартные размеры KSZ-2:	Tr 16x4 ² (GSZ-2)
Передаточное отношение:	1:1
Материал корпуса:	Алюминий, анодированный
Материал вставных валов:	Сталь, нерж., шлифованная
Вес редуктора:	0,45 кг
Смазка редуктора:	Полужидкая
Продолжительность включения:	40%
Макс. крутящий момент:	3 Нм
Передаваемый крут. момент:	Макс. 4,2 Нм



Вставной вал Т (длинный)



Вставной вал L (короткий)



Замечание

С коротким вставным валом KSZ-2 можно использовать как обычный угловой редуктор.

Ваш запрос -
наш движение



ZIMM Group GmbH

Millennium Park 3, A-6890 Lustenau

T +43 5577 806-0, E info@zimm.com