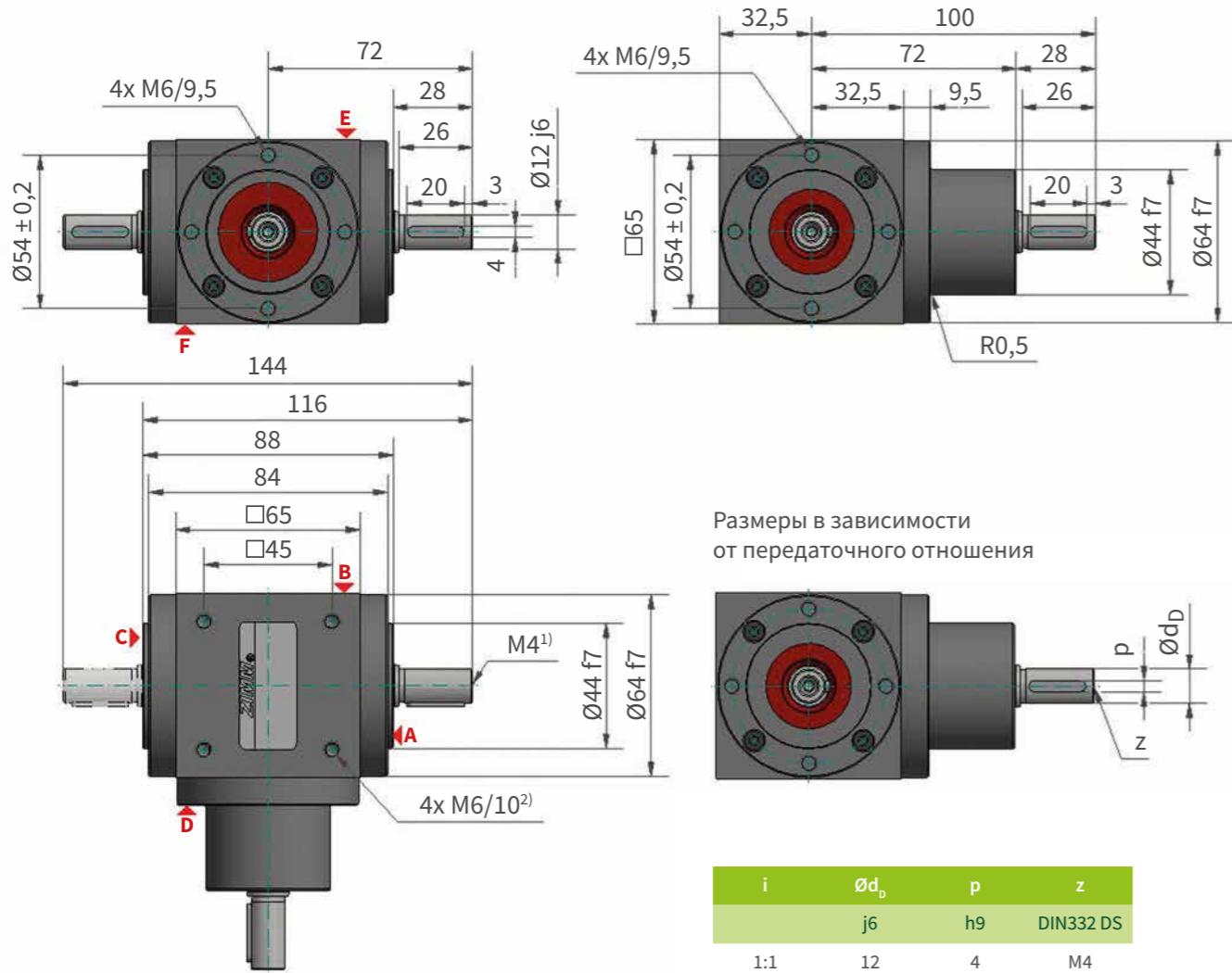


065

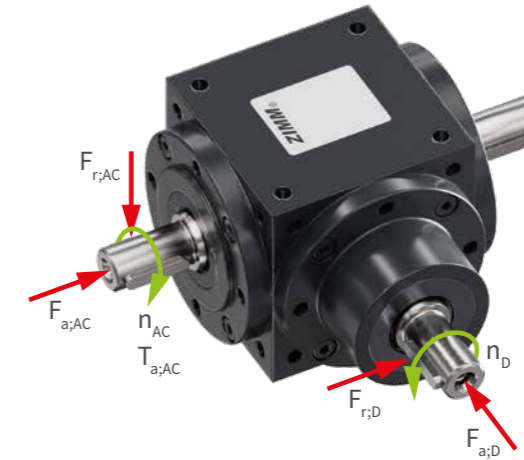
ZK-065 | Конические редукторы



i	Ød _b	p	z
	j6	h9	DIN332 DS
1:1	12	4	M4
2:1	12	4	M4
3:1	12	4	M4

1) Центрирующие отверстия валов по DIN 332 DS
2) Крепёжные отверстия M6 на сторонах корпуса B, E и F

Крутящие моменты и боковые силы



i	n _D	n _{AC}	P _a	P _t ¹⁾	T _{a,AC}	F _{a,D}	F _{r,D}	F _{a,AC}	F _{r,AC}
n _D : n _{AC}	МИН ⁻¹	МИН ⁻¹	кВт	кВт	Н·м	Н	Н	Н	Н
1:1	50	50	0,09	1,3	18,00	420	570	700	950
	100	100	0,19	1,3	18,00	350	480	550	800
	250	250	0,46	1,3	17,50	270	370	450	700
	500	500	0,92	1,3	17,50	230	320	400	550
	750	750	1,37	1,3	17,50	200	280	310	480
	1000	1000	1,78	1,3	17,00	180	260	240	420
	1500	1500	2,36	1,3	15,00	160	230	200	390
	2000	2000	2,83	1,3	13,50	150	210	190	370
	2400	2400	3,27	1,3	13,00	140	200	170	350
3000	3000	3,77	1,3	12,00	130	180	160	340	

i	n _D	n _{AC}	P _a	P _t ¹⁾	T _{a,AC}	F _{a,D}	F _{r,D}	F _{a,AC}	F _{r,AC}
n _D : n _{AC}	МИН ⁻¹	МИН ⁻¹	кВт	кВт	Н·м	Н	Н	Н	Н
2:1	50	25	0,04	1,3	16,50	420	570	700	950
	100	50	0,09	1,3	16,50	350	480	550	800
	250	125	0,22	1,3	16,50	270	370	450	700
	500	250	0,41	1,3	15,50	230	320	400	550
	750	375	0,59	1,3	15,00	200	280	310	480
	1000	500	0,79	1,3	15,00	180	260	240	420
	1500	750	1,14	1,3	14,50	160	230	200	390
	2000	1000	1,52	1,3	14,50	150	210	190	370
	2400	1200	1,82	1,3	14,50	140	200	170	350
3000	1500	2,28	1,3	14,50	130	180	160	340	

i	n _D	n _{AC}	P _a	P _t ¹⁾	T _{a,AC}	F _{a,D}	F _{r,D}	F _{a,AC}	F _{r,AC}
n _D : n _{AC}	МИН ⁻¹	МИН ⁻¹	кВт	кВт	Н·м	Н	Н	Н	Н
3:1	50	17	0,02	1,3	14,00	420	570	700	950
	100	33	0,05	1,3	14,00	350	480	550	800
	250	83	0,12	1,3	13,50	270	370	450	700
	500	167	0,24	1,3	13,50	230	320	400	550
	750	250	0,34	1,3	13,00	200	280	310	480
	1000	333	0,45	1,3	13,00	180	260	240	420
	1500	500	0,68	1,3	13,00	160	230	200	390
	2000	667	0,87	1,3	12,50	150	210	190	370
	2400	800	1,01	1,3	12,00	140	200	170	350
3000	1000	1,20	1,3	11,50	130	180	160	340	

1) При режиме S1, чистой установке в помещении и температуре окружающей среды 20 °C