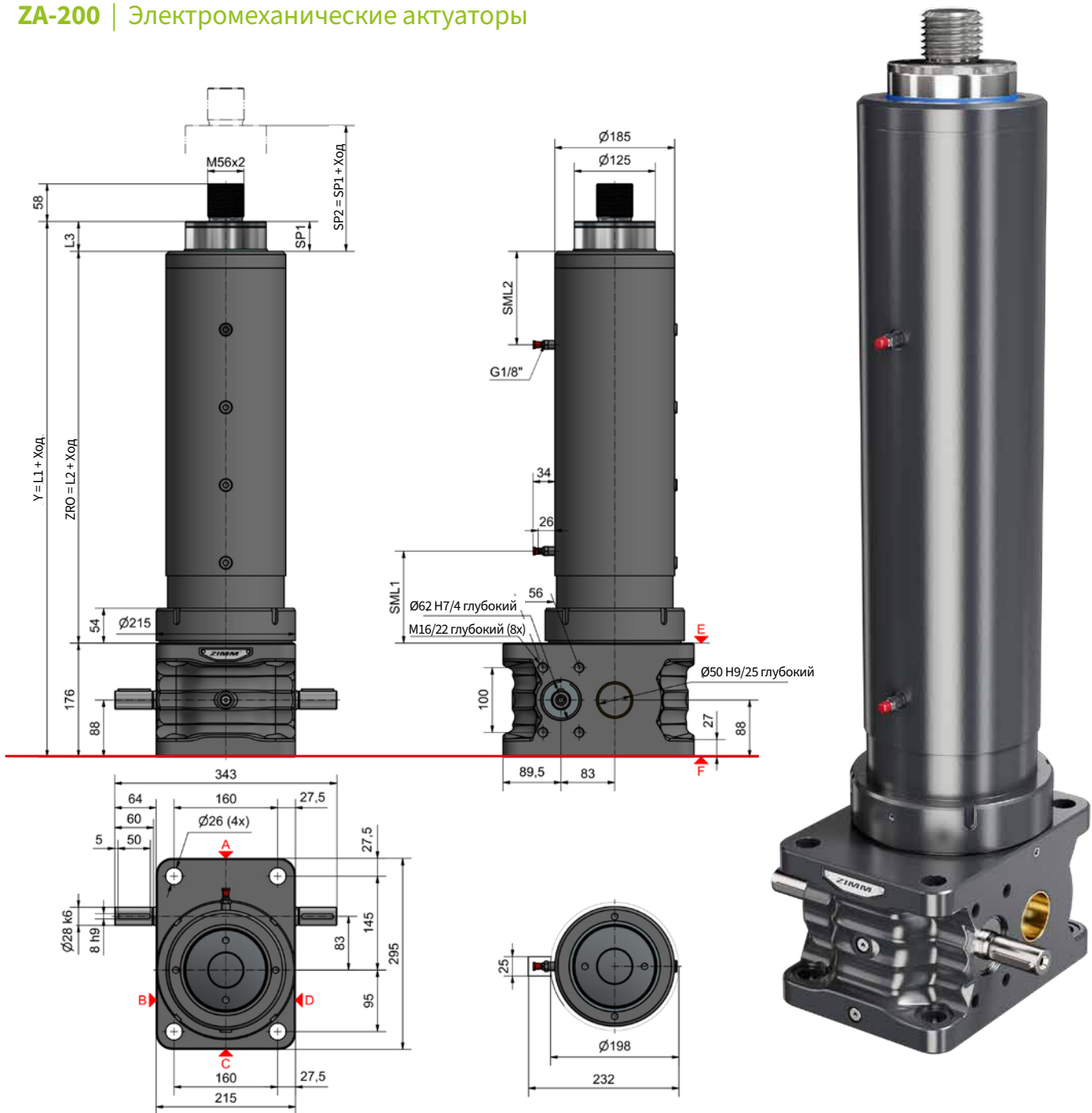


# 200 кН

ZA-200 | Электромеханические актуаторы



# 200 кН

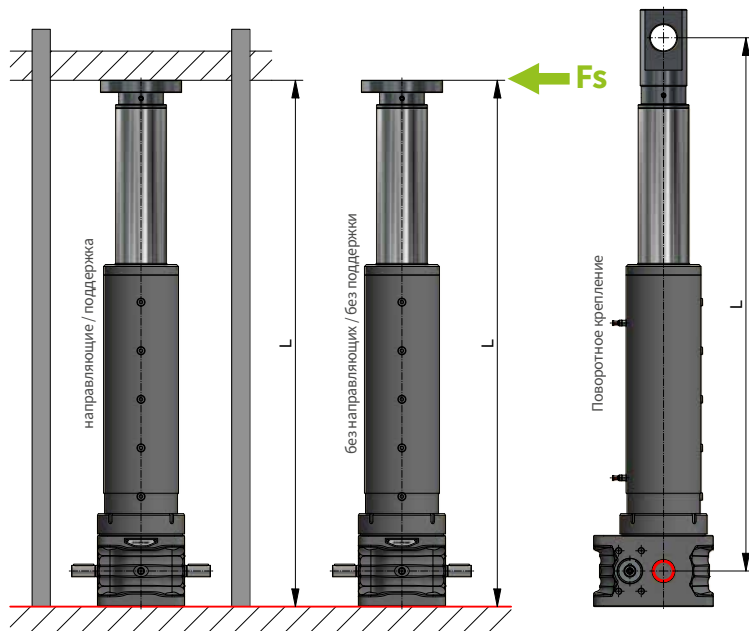
## Определение длины

	Стандартный TR	SIFA TR	KGT50x10	KGT50x20
L1	548 мм	591 мм		
L2	339 мм	382 мм		
L3	33 мм	33 мм		
SP1	33 мм	33 мм		
SML1	114 мм	157 мм		
SML2	225 мм	225 мм		

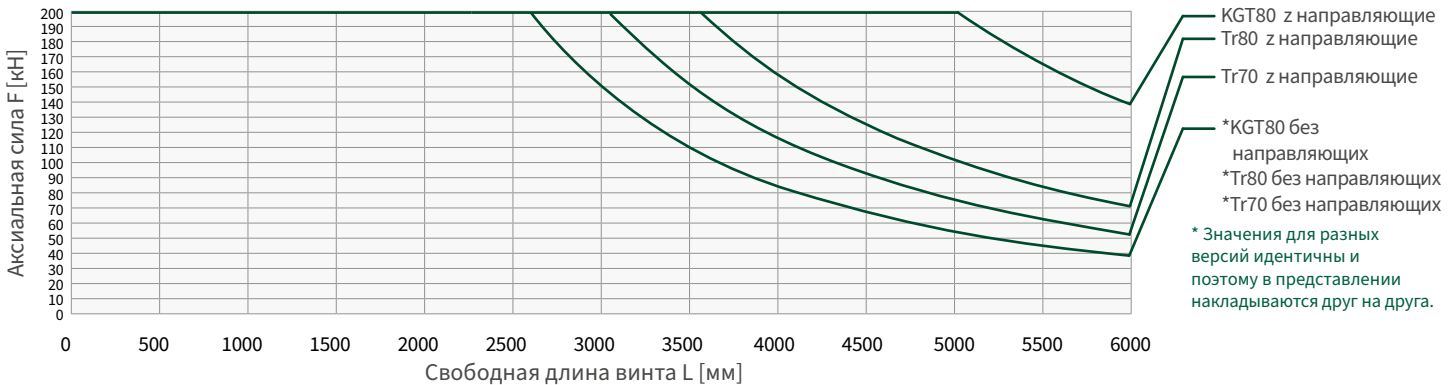
Версия по запросу

# Техническая информация

## ZA-200 | Критическая сила и критическая скорость в отношении потери устойчивости и изгиба



### Критическая сила на изгиб ZA-200



### Динамические боковые силы Fs (макс.)

выдвинутое положение L [мм]	максимальная Fs [Н] (динамическая)
	Стандартный
700	4720
800	4110
900	3600
1000	3220
1200	2640
1500	2080
200	1480
2500	1120
3000	860

Для растягивающих нагрузок в сочетании с боковыми усилиями допустимая нагрузка ограничивается 60 % от номинальной нагрузки (макс. растягивающая нагрузка ZA-200 = 120 кН).

При нагрузке на сжатие необходимо дополнительно учитывать диаграмму потери устойчивости.