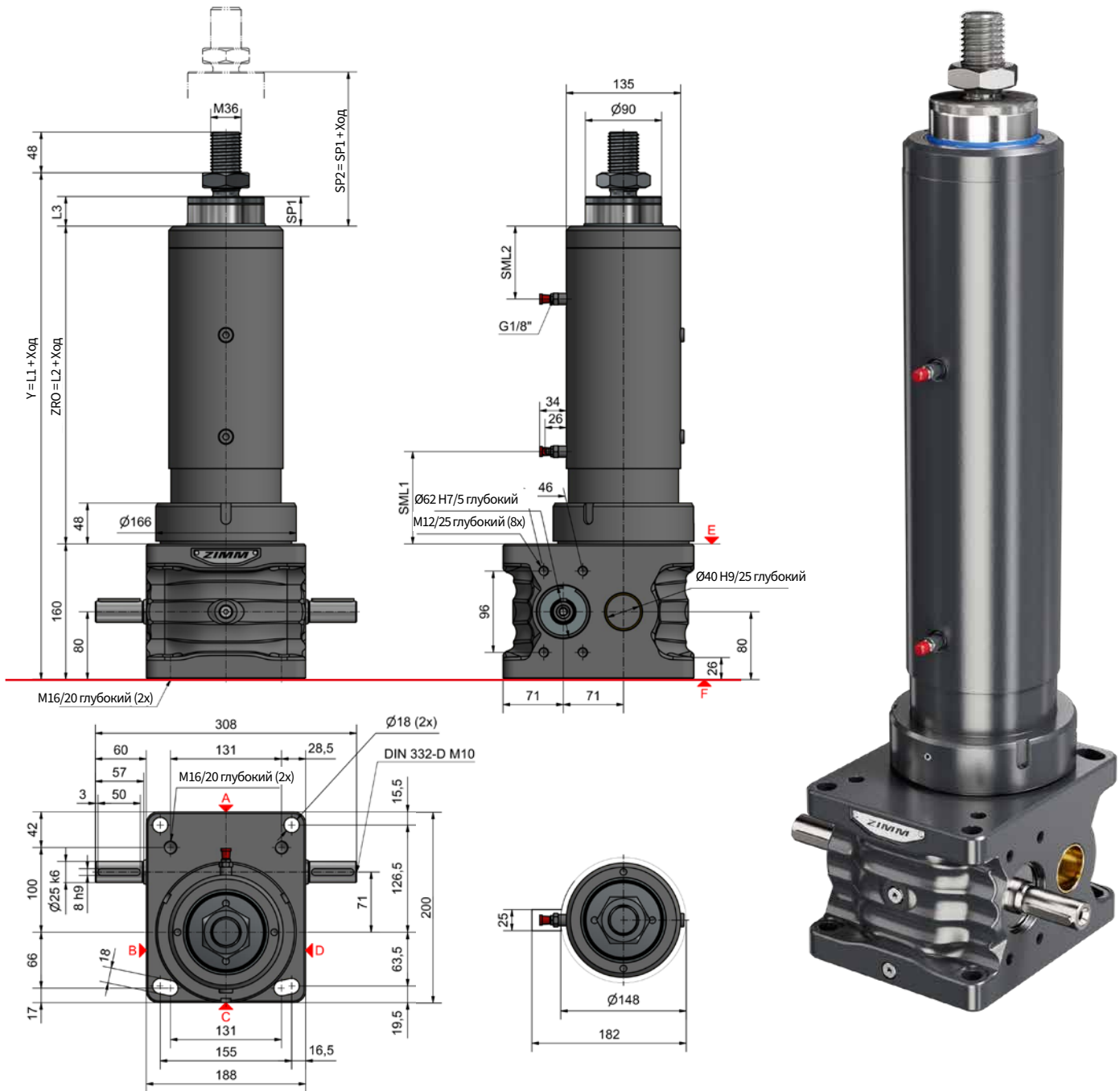


100 кН

ZA-100 | Электромеханические актуаторы



100 кН

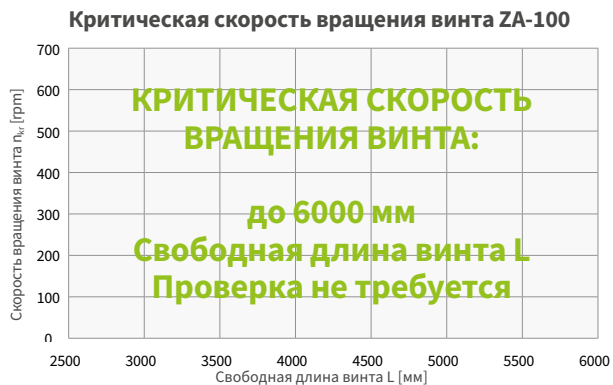
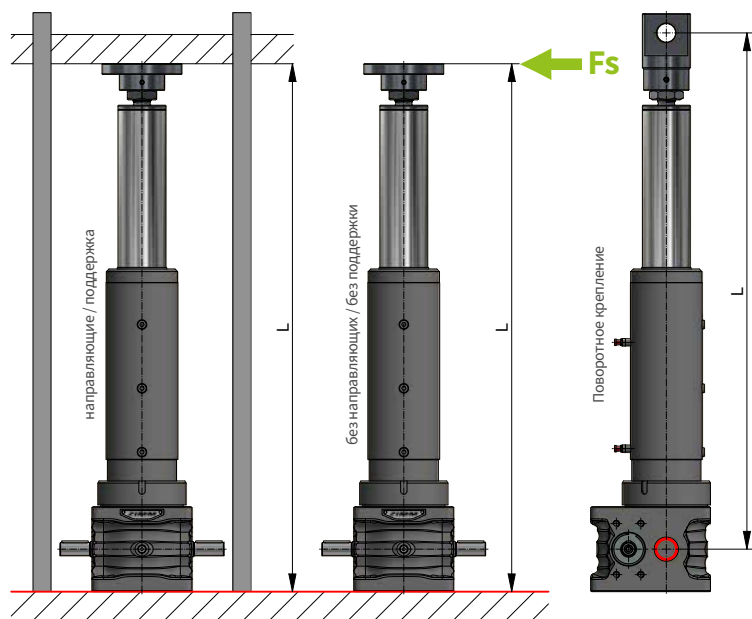
Определение длины

	Стандартный TR	SIFA TR	KGT50x10	KGT50x20
L1	506 мм	540 мм		
L2	285 мм	319 мм		
L3	33 мм	33 мм		
SP1	33 мм	33 мм		
SML1	99 мм	133 мм		
SML2	186 мм	186 мм		

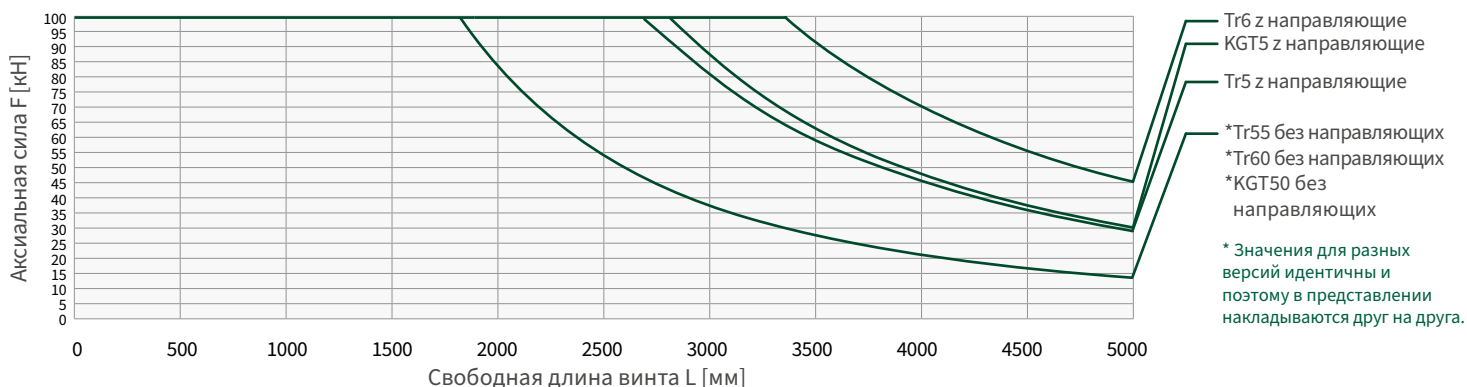
Версия по запросу

Техническая информация

ZA-100 | Критическая сила и критическая скорость в отношении потери устойчивости и изгиба



Критическая сила на изгиб ZA-100



Динамические боковые силы Fs (макс.)

выдвинутое положение L [мм]	максимальная Fs [Н] (динамическая)	
	Стандартный	Усиленный**
600	920	2630
700		2580
800		2220
900		1950
1000		1720
1200		1400
1500		1060
2000	740	
2500	520	
3000	380	

Для растягивающих нагрузок в сочетании с боковыми усилиями допустимая нагрузка ограничивается 60 % от номинальной нагрузки (макс. растягивающая нагрузка ZA-100 = 60 кН).

При нагрузке на сжатие необходимо дополнительно учитывать диаграмму потери устойчивости.

**Только с вилочная головка, шаровая головка и шарнирная головка типоразмеры ZE-150