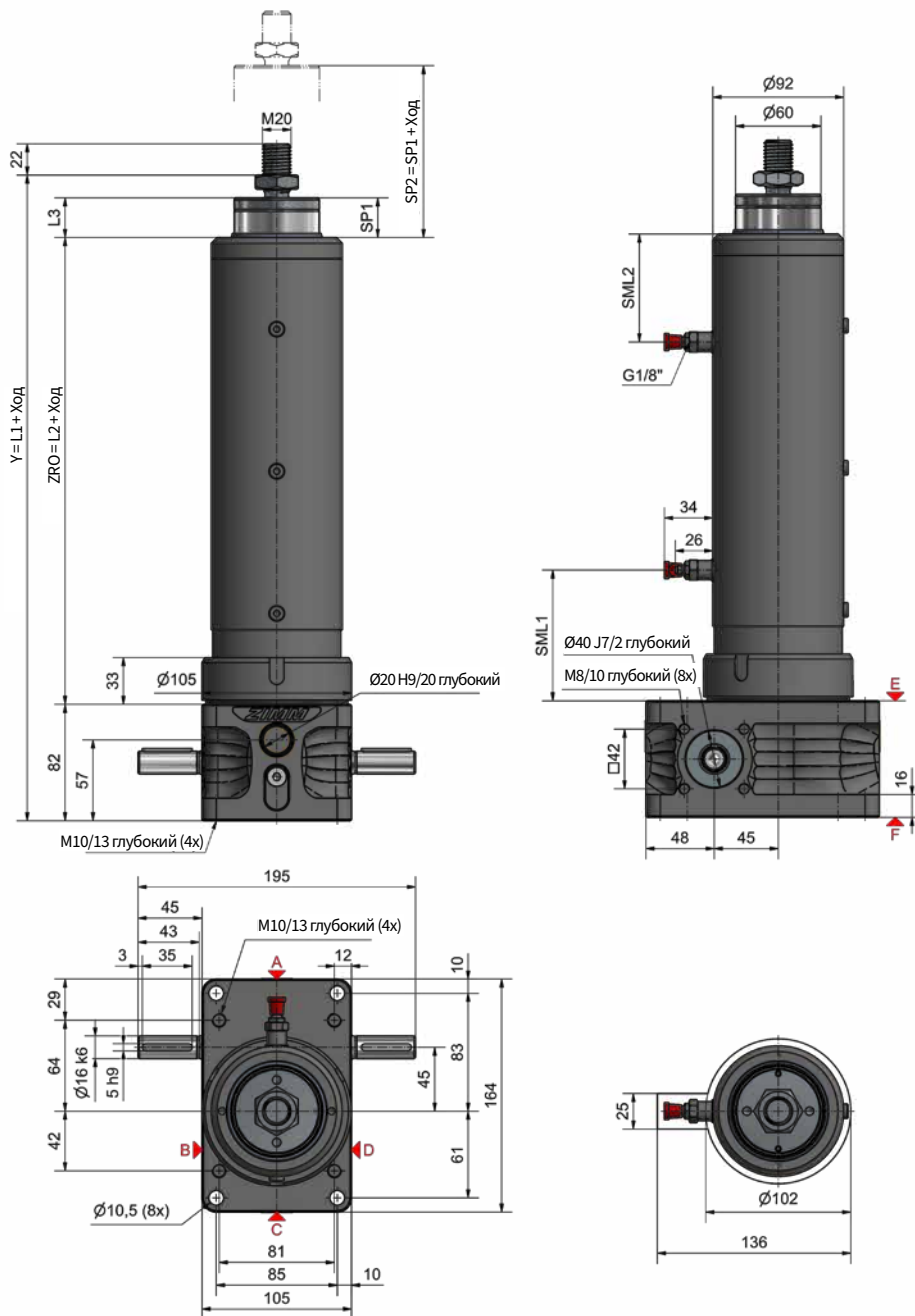


25 кН

ZA-25 | Электромеханические актуаторы



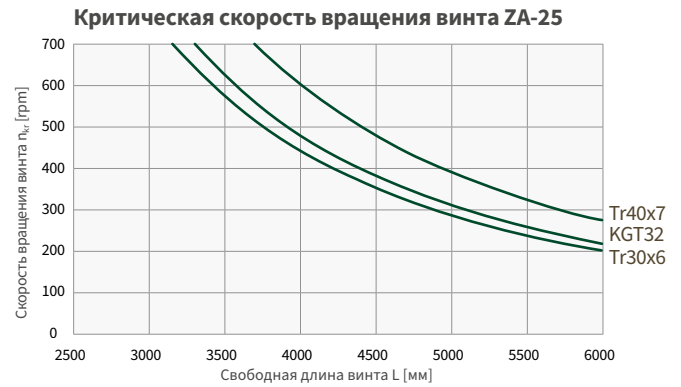
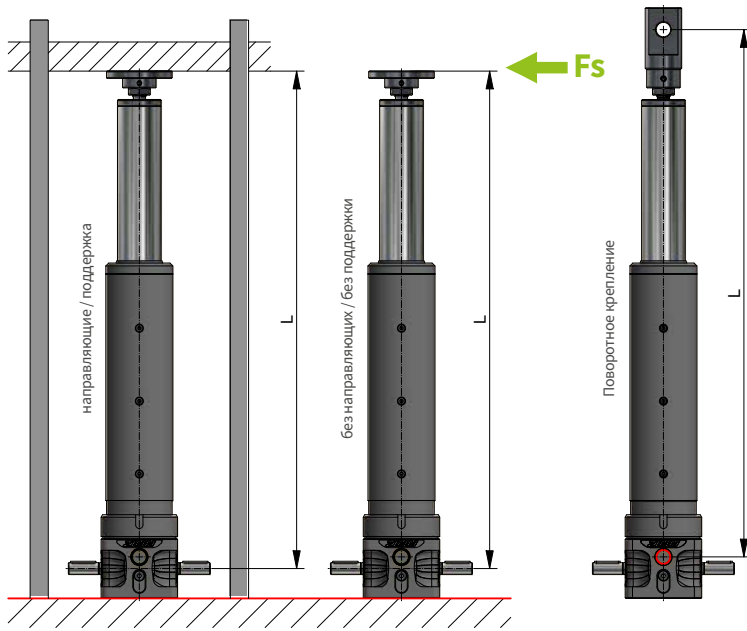
25 кН

Определение длины

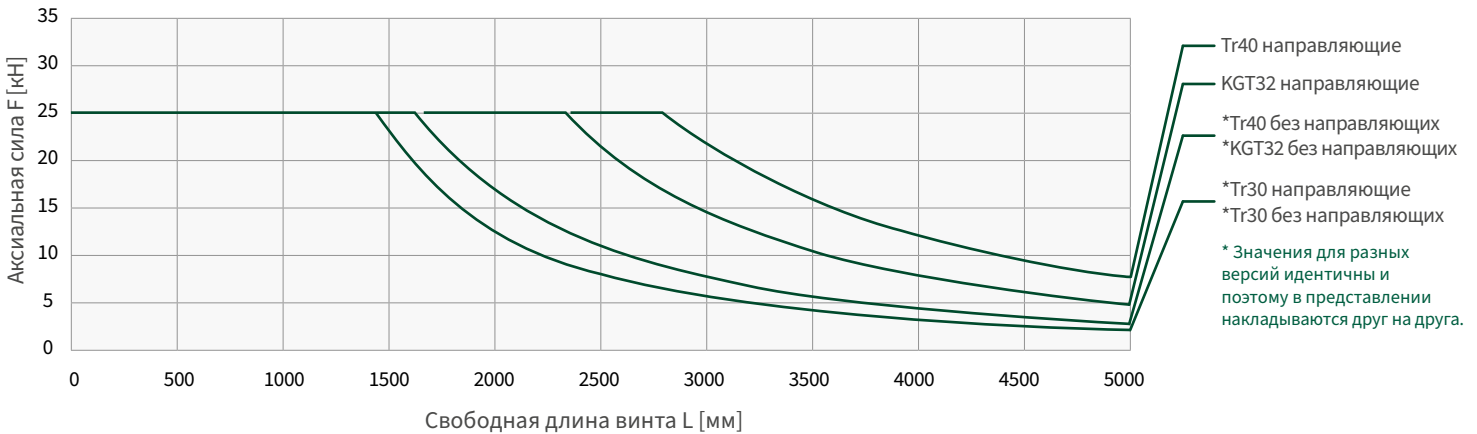
	Стандартный TR	SIFA TR	KGT32x5	KGT32x10	KGT32x20
L1	306 мм	313 мм	349 мм	364 мм	409 мм
L2	185 мм	192 мм	224 мм	234 мм	264 мм
L3	23 мм	23 мм	27 мм	32 мм	47 мм
SP1	23 мм	23 мм	27 мм	32 мм	47 мм
SML1	72 мм	79 мм	105 мм	110 мм	125 мм
SML2	113 мм	113 мм	119 мм	124 мм	139 мм

Техническая информация

ZA-25 | Критическая сила и критическая скорость в отношении потери устойчивости и изгиба



Критическая сила на изгиб ZA-25



Динамические боковые силы Fs (макс.)

выдвинутое положение L [мм]	максимальная Fs [Н] (динамическая)	
	Стандартный	Усиленный**
500	410	1540
600		1220
700		1000
800		850
900		740
1000		650
1200	510	
1500	380	
2000	260	
2500	-	
3000	-	

Для растягивающих нагрузок в сочетании с боковыми усилиями допустимая нагрузка ограничивается 60 % от номинальной нагрузки (макс. растягивающая нагрузка ZA-25 = 15 кН).

При нагрузке на сжатие необходимо дополнительно учитывать диаграмму потери устойчивости.

**Только с вилочная головка, шаровая головка и шарнирная головка типоразмеры ZE-50