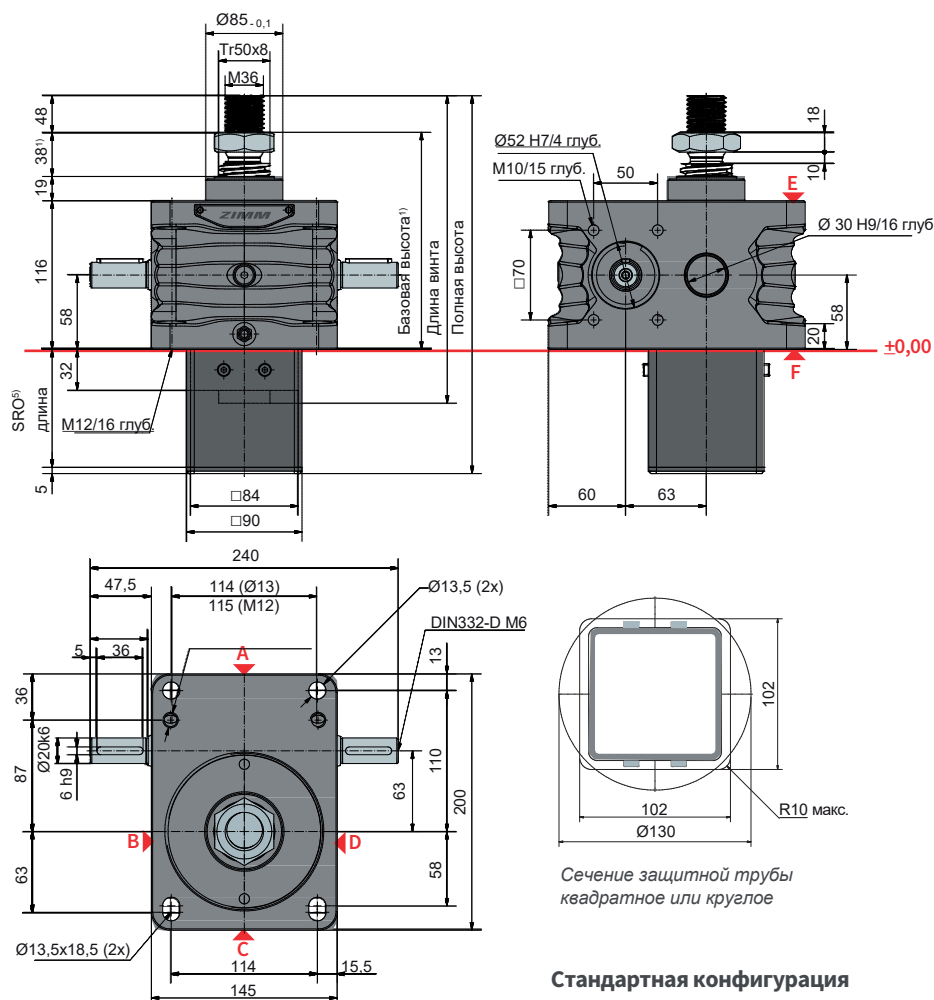


**50 кН**  
**ZE-50/Tr50-S | Ходовой винт**



**Длина защитной трубы SRO с винтом Tr 50x8**

Без устройства AS/VS	62 + Ход
С устройством AS/VS	92 + Ход
С устройством VS и выключателями ESSET	144 + Ход

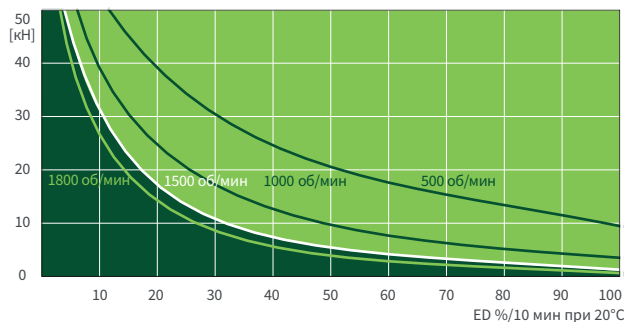
**Стандартная конфигурация**

Код заказа	Домкрат	Размер	Версия	Передачное отношение	Винт	Ход на 1 оборот
ZE-50/Tr50-SN	ZE	50	S (ходовой винт)	N (норм.) 7:1	Tr 50x8	1,143 мм
ZE-50/Tr50-SL				L (медл.) 28:1		0,286 мм

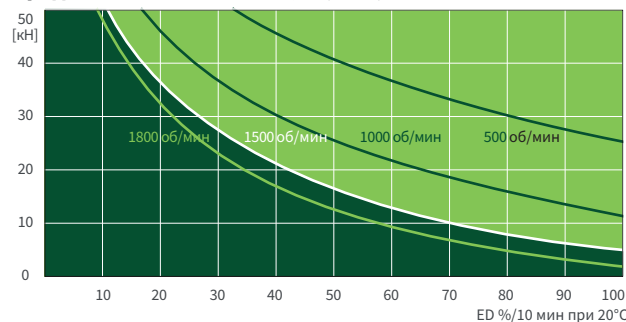
**50 кН**

**Характеристики рабочего цикла, тепловые**

Передачное отношение „N“ (7:1)



Передачное отношение „L“ (28:1)



Эти карты предназначены для ориентации в стандартных промышленных условиях (температура окружающей среды 20°C и т. д.) и правильного обслуживания (смазка и т. д.). Карты выполнены на основе стандартной трапецидальной резьбы ZIMM Tr 50x8. С шарико-винтовой передачей KGT рабочий цикл может быть во много раз больше. Если вам нужен еще более высокий рабочий цикл или мощность, вы найдете информацию о наших высокопроизводительных домкратах ZE-H на страницах 70 и 71.