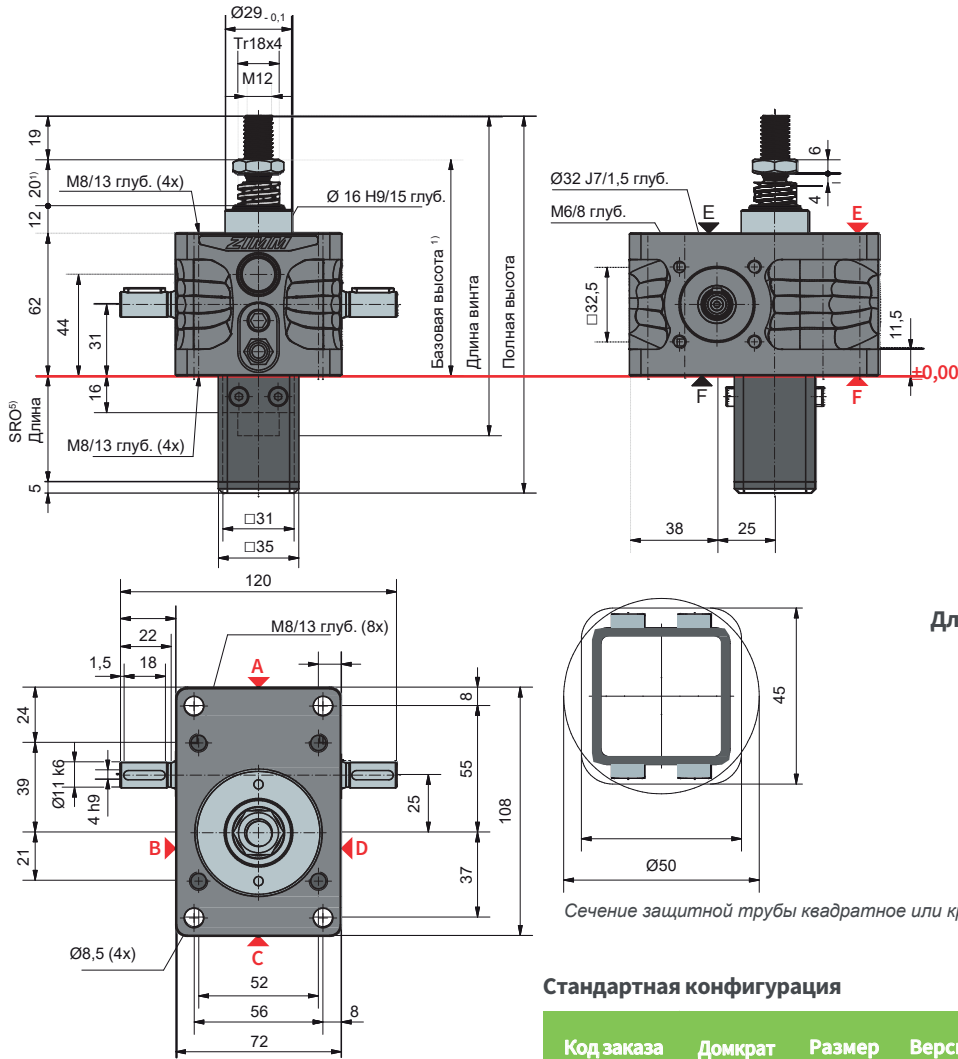


**5 кН**  
**ZE-5-S | Ходовой винт**



**Длина защитной трубы SRO с винтом Tr 18x4**

Без устройства AS / VS	46 + Ход
<b>С устройством AS / VS</b>	<b>61 + Ход</b>
С устройством AS / VS и выключателями ESSET	119 + Ход
С выключателями ESSET и плитой KAR	140 + Ход

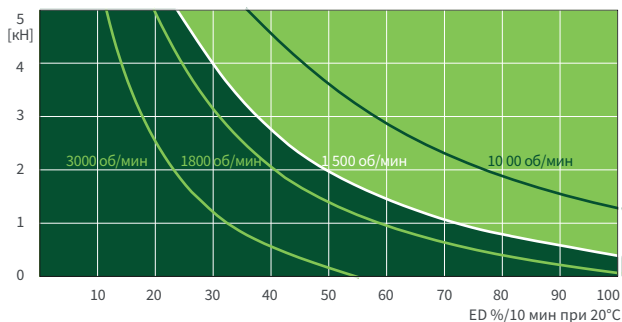
**Стандартная конфигурация**

Код заказа	Домкрат	Размер	Версия	Передаточное отношение	Винт	Ход на 1 оборот
ZE-5-SN	ZE	5	S (ходовой винт)	N (норм.) 4:1	Tr18x4	1,00 мм
ZE-5-SL				L (медл.) 16:1		0,25 мм

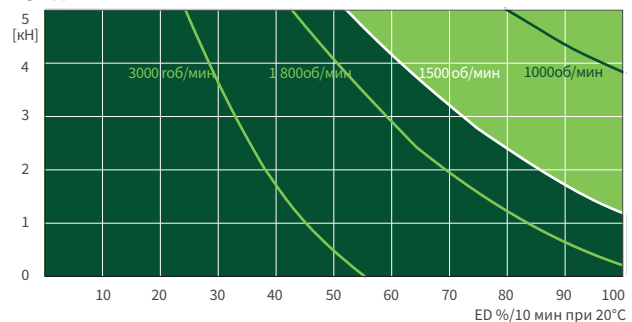
**5 кН**

**Характеристики рабочего цикла, тепловые**

**Передаточное отношение „N“ (4:1)**



**Передаточное отношение „L“ (16:1)**



Эти карты используются для ориентации в стандартных промышленных условиях (температура окружающей среды 20°C и т. д.) и для правильного обслуживания (смазка и т. п.). Карты созданы на основе стандартной трапециевидной резьбы ZIMM Tr 18x4. В случае шарико-винтовой передачи KGT рабочий цикл может быть во много раз больше.