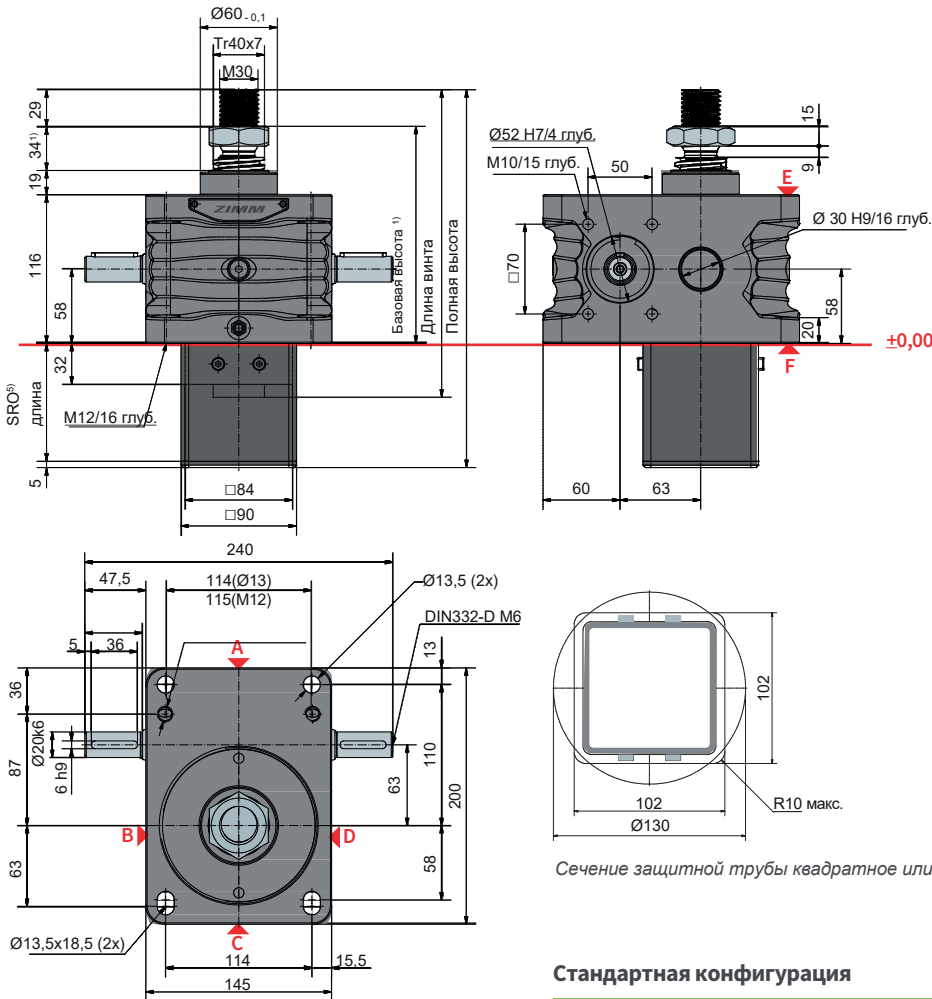


50 кН
ZE-50-S | Ходовой винт



Длина защитной трубы SRO с винтом Tr 40x7

Без устройства AS/VS	62 + Ход
С устройством AS/VS	92 + Ход
С устройством VS и выключателями ESSET	144 + Ход

Сечение защитной трубы квадратное или круглое

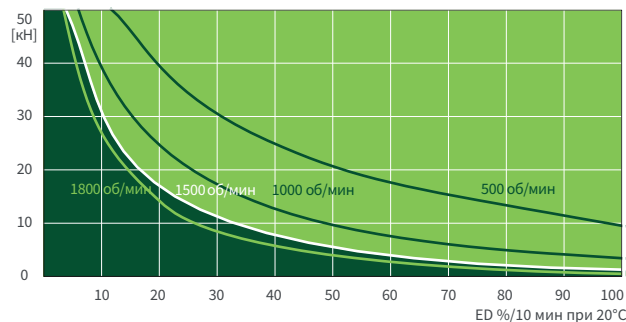
Стандартная конфигурация

Код заказа	Домкрат	Размер	Версия	Передачное отношение	Винт	Ход на 1 оборот
ZE-50-SN	ZE	50	S (ходовой винт)	N (норм.) 7:1	Tr40x7	1,00 мм
ZE-50-SL				L (медл.) 28:1		0,25 мм

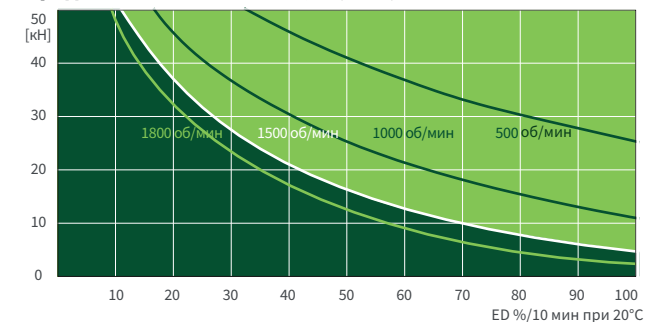
50 кН

Характеристики рабочего цикла, тепловые

Передачное отношение „N“ (7:1)



Передачное отношение „L“ (28:1)



Эти карты предназначены для ориентации в стандартных промышленных условиях (температура окружающей среды 20°C и т. д.) и правильного обслуживания (смазка и т. д.). Карты выполнены на основе стандартной трапецеидальной резьбы ZIMM Tr 40x7. С шарико-винтовой передачей KGT рабочий цикл может быть во много раз больше. Если вам нужен еще более высокий рабочий цикл или мощность, вы найдете информацию о наших высокопроизводительных домкратах ZE-H на страницах 70 и 71.