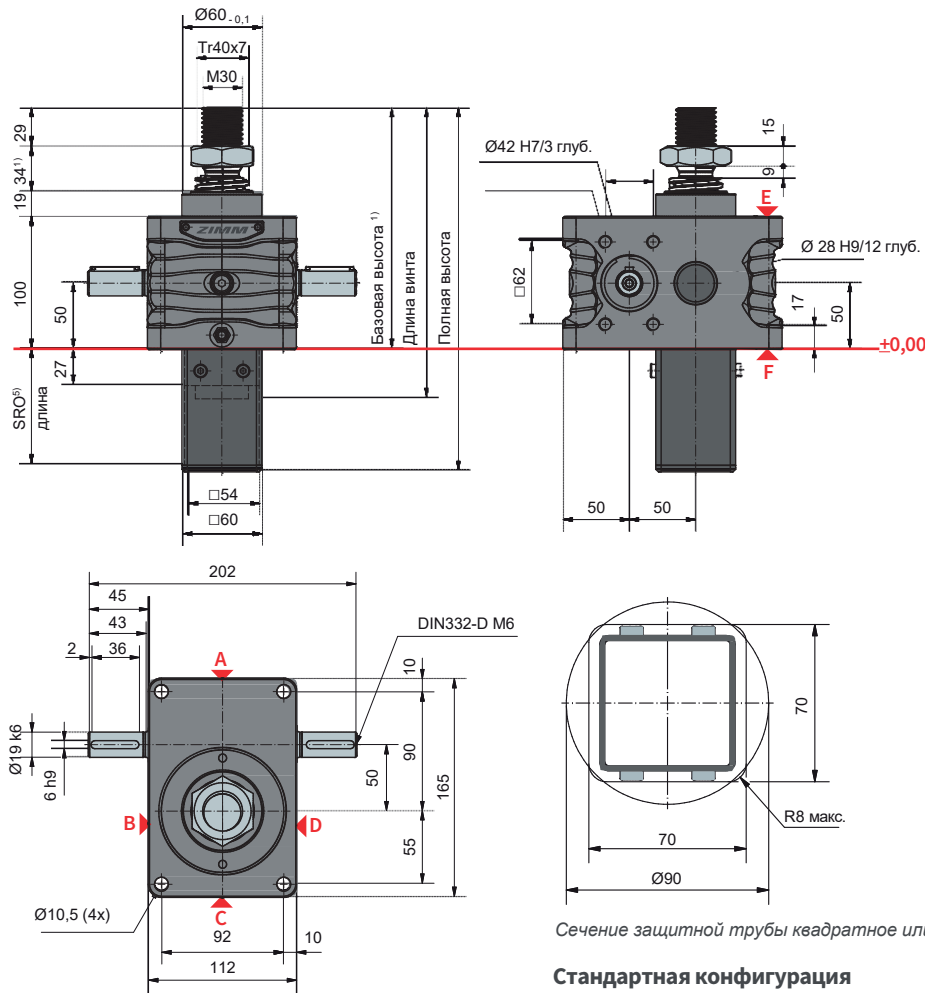


35 кН
ZE-35-S | Ходовой винт



Длина защитной трубы SRO с винтом Tr 40x7

С устройством AS/VS	57 + Ход
Без устройства AS/VS	87 + Ход
С устройством VS и выключателями ESSET	143 + Ход

Сечение защитной трубы квадратное или круглое

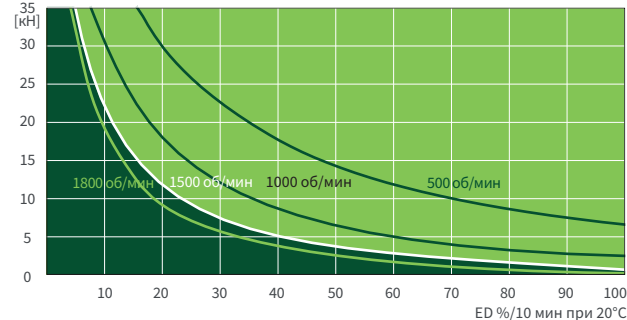
Стандартная конфигурация

Код заказа	Домкрат	Размер	Версия	Передаточное отношение	Винт	Ход на 1 оборот
ZE-35-SN	ZE	35	S (ходовой винт)	N (норм.) 7:1	Tr40x7	1,00 мм
ZE-35-SL				L (медл.) 28:1		0,25 мм

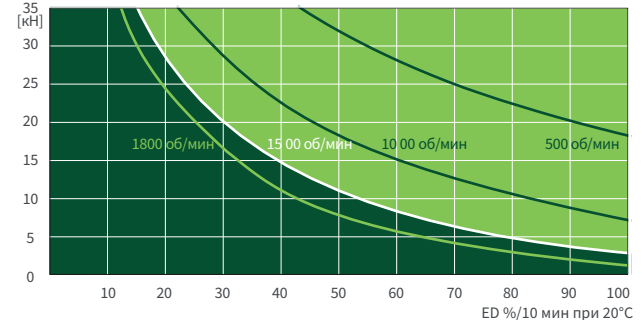
35 кН

Характеристики рабочего цикла, тепловые

Передаточное отношение „N“ (7:1)



Передаточное отношение „L“ (28:1)



Эти карты предназначены для ориентации в стандартных промышленных условиях (температура окружающей среды 20°C и т. д.) и правильного обслуживания (смазка и т. д.). Карты выполнены на основе стандартной трапецидальной резьбы ZIMM Tr 40x7. С шариковинтовой передачей KGT рабочий цикл может быть во много раз больше. Если вам нужен еще более высокий рабочий цикл или мощность, вы найдете информацию о наших высокопроизводительных домкратах ZE-H на страницах 70 и 71.