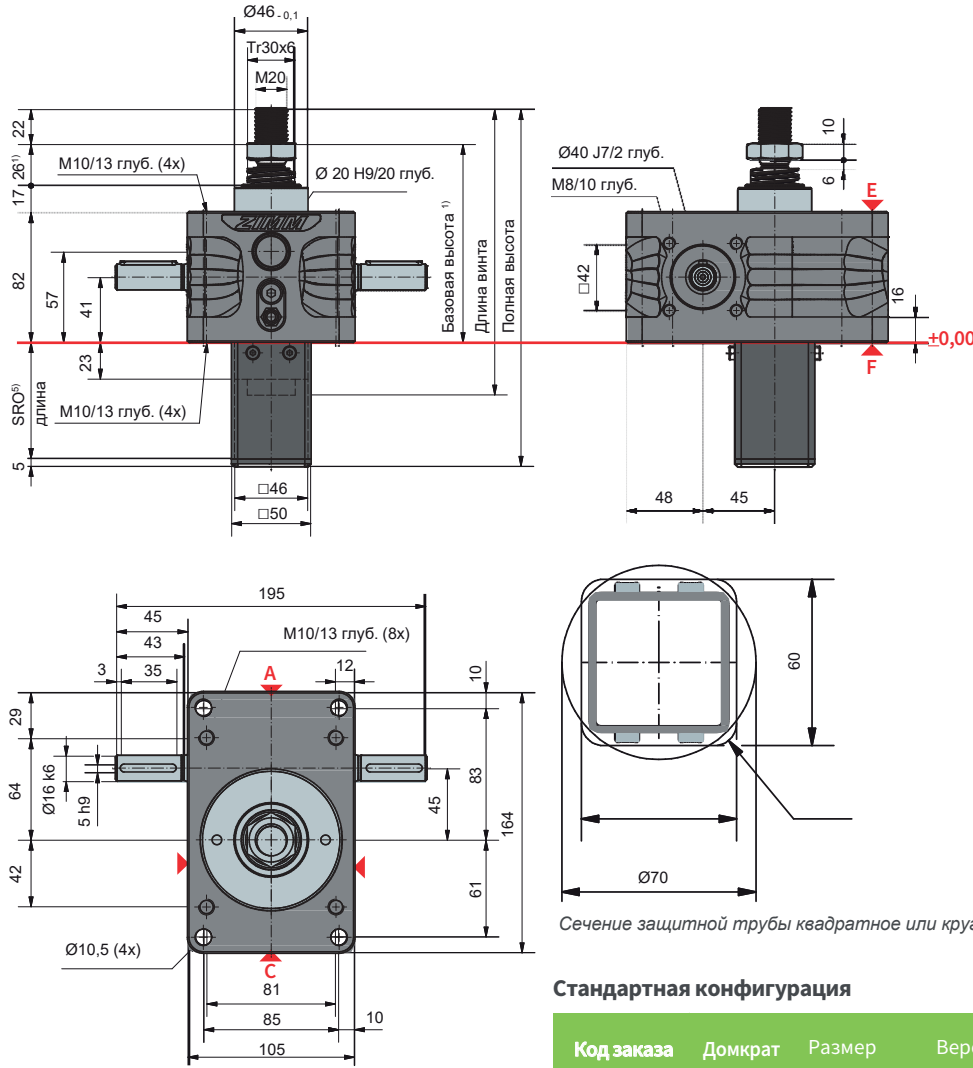


**25 кН**  
**ZE-25-S | Ходовой винт**



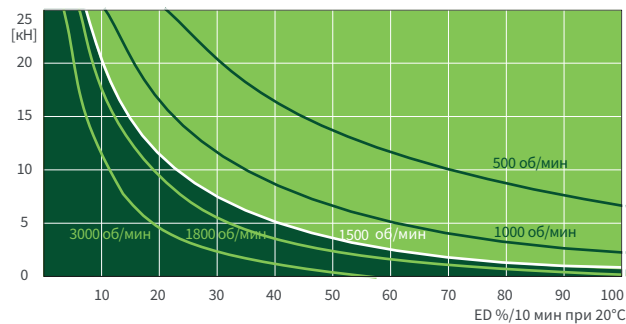
**Длина защитной трубы SRO с винтом Tr 30x6**

Без устройства защиты AS/VS	53 + Hub
С устройством защиты AS/VS	73 + Hub
С устройством AS / VS и выключателями ESSET	125 + Hub
С выключателями ESSET и плитой KAR	149 + Hub

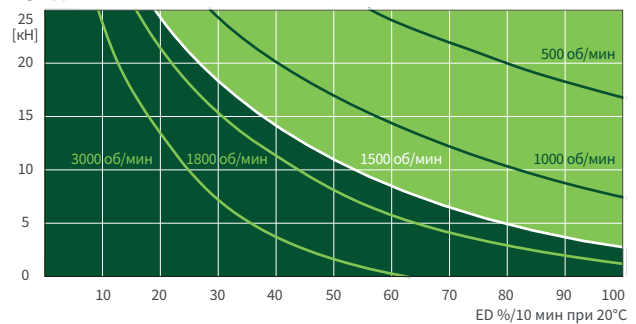
**25 кН**

**Характеристики рабочего цикла, тепловые**

**Передаточное отношение „N“ (6:1)**



**Передаточное отношение „L“ (24:1)**



Эти карты используются для ориентации в стандартных промышленных условиях (температура окружающей среды 20°C и т. д.) и для правильного обслуживания (смазка и т. п.). Карты созданы на основе стандартной трапециевидной резьбы ZIMM Tr 30x6. В случае шариковинтовой передачи KGT рабочий цикл может быть во много раз больше.