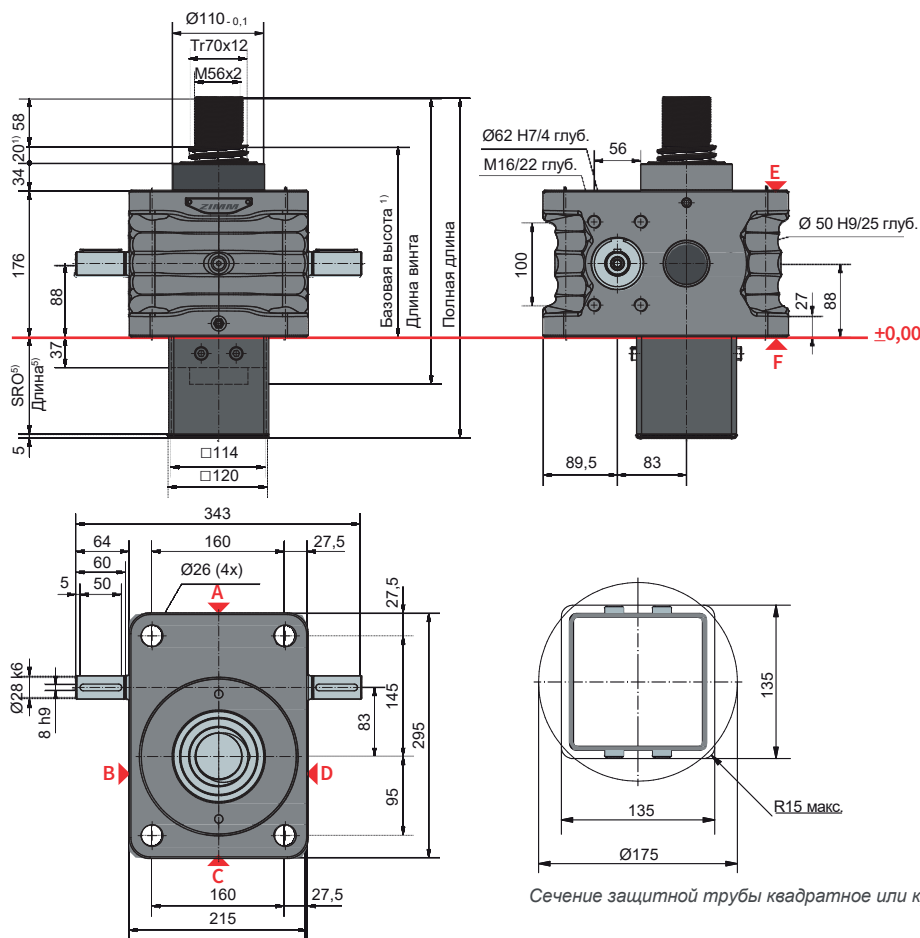


200 кН
ZE-200-S | Ходовой винт



Длина защитной трубы SRO с винтом Tr 70x12

Без устройства AS/VS	87 + Ход
С устройством AS/VS	117 + Ход
С устройством VS и выключателями ESSET	149 + Ход

Сечение защитной трубы квадратное или круглое

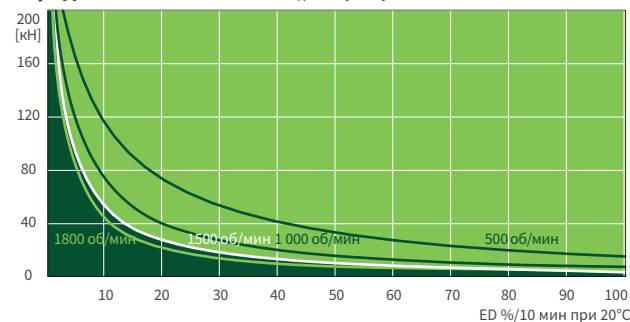
Стандартная конфигурация

Код заказа	Домкрат	Размер	Версия	Передаточное отношение	Винт	Ход на 1 оборот
ZE-200-SN	ZE	200	S (ходовой винт)	N (норм.) 8:1	Tr 70x12	1,50 мм
ZE-200-SL				L (медл.) 24:1		0,50 мм

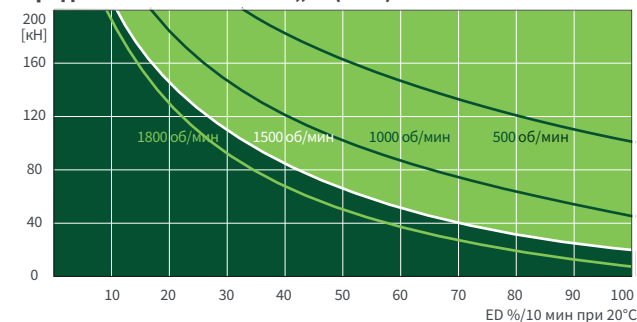
200 кН

Характеристики рабочего цикла, тепловые

Передаточное отношение „N“ (8:1)



Передаточное отношение „L“ (24:1)



Эти карты предназначены для ориентации в стандартных промышленных условиях (температура окружающей среды 20°C и т. д.) и правильного обслуживания (смазка и т. д.). Карты выполнены на основе стандартной трапецидальной резьбы ZIMM Tr 70x12. С шариковинтовой передачей KGT рабочий цикл может быть во много раз больше. Если вам нужен еще более высокий рабочий цикл или мощность, вы найдете информацию о наших высокопроизводительных домкратах ZE-H на страницах 70 и 71.