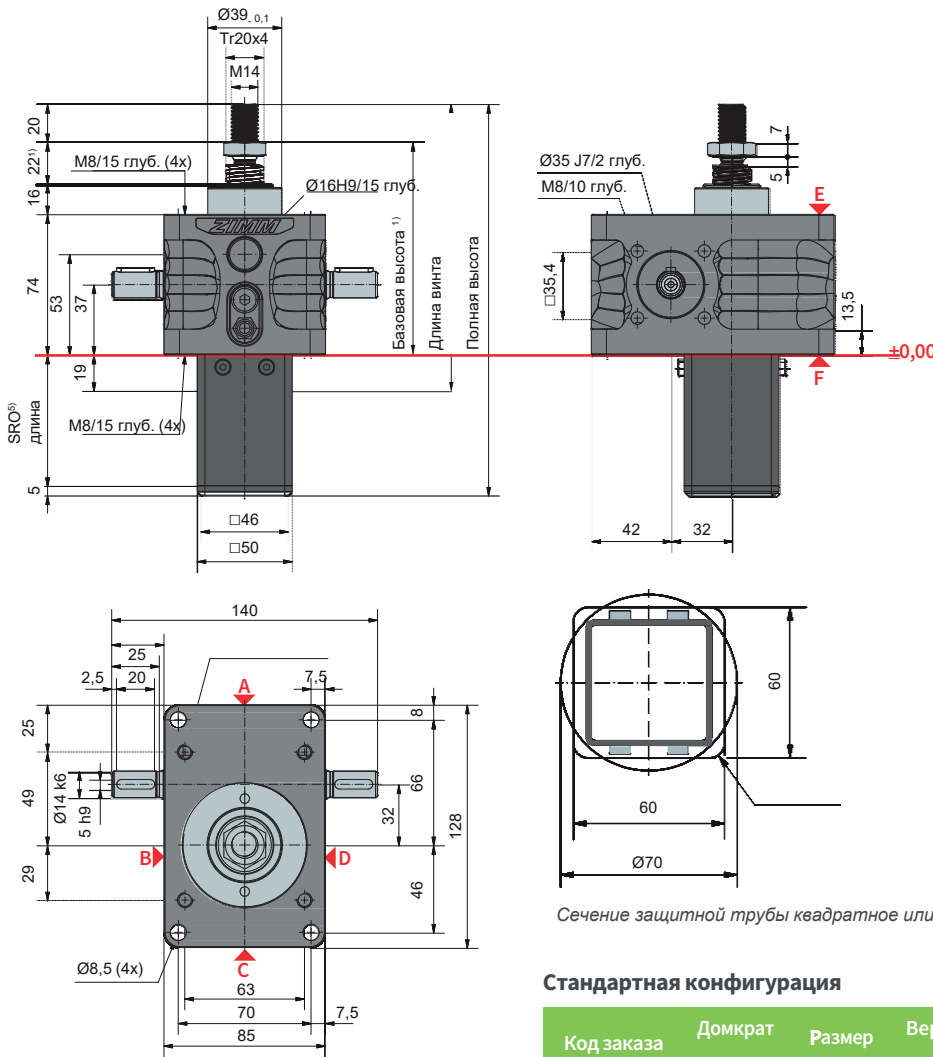


10 кН
ZE-10-S | Ходовой винт



Длина защитной трубы SRO с винтом Tr 20x4

Без устройства AS/ VS	49 + Ход
С устройством AS/ VS	69 + Ход
С устройством AS / VS и выключателями ESSET	121 + Ход
С выключателями ESSET и плитой KAR	141 + Ход

Сечение защитной трубы квадратное или круглое

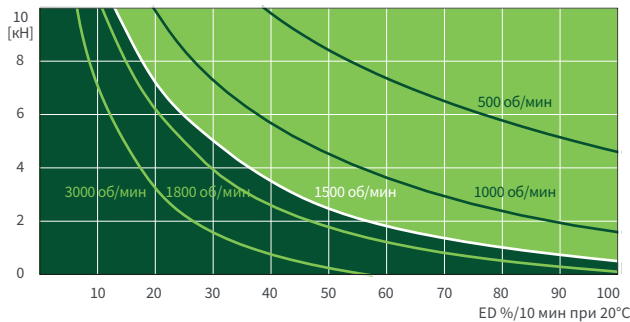
Стандартная конфигурация

Код заказа	Домкрат	Размер	Версия	Передаточное отношение	Винт	Ход на 1 оборот
ZE-10-SN	ZE	10	S (ходовой винт)	N (норм.) 4:1	Tr20x4	1,00 мм
ZE-10-SL				L (медл.) 16:1		0,25 мм

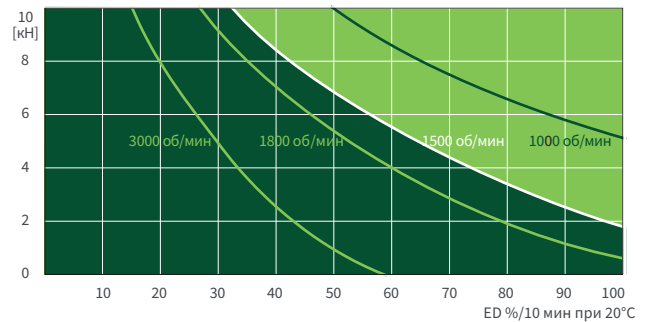
10 кН

Характеристики рабочего цикла, тепловые

Передаточное отношение „N“ (4:1)



Передаточное отношение „L“ (16:1)



Эти карты используются для ориентации в стандартных промышленных условиях (температура окружающей среды 20°C и т. д.) и для правильного обслуживания (смазка и т. п.). Карты созданы на основе стандартной трапециевидной резьбы ZIMM Tr 20x4. В случае шарико-винтовой передачи KGT рабочий цикл может быть во много раз больше.