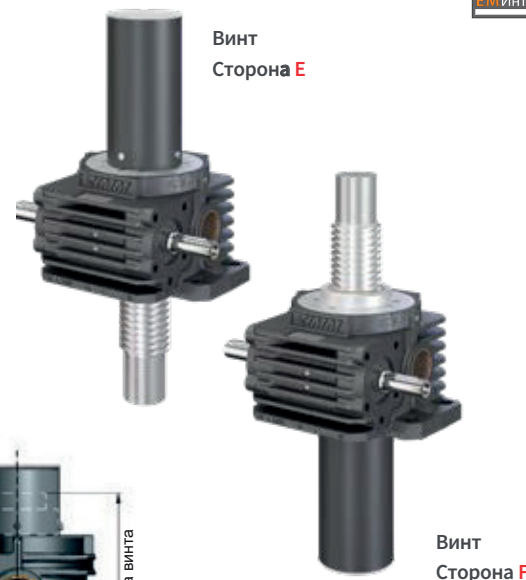
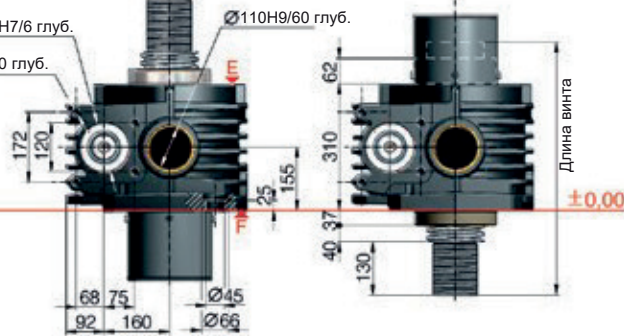
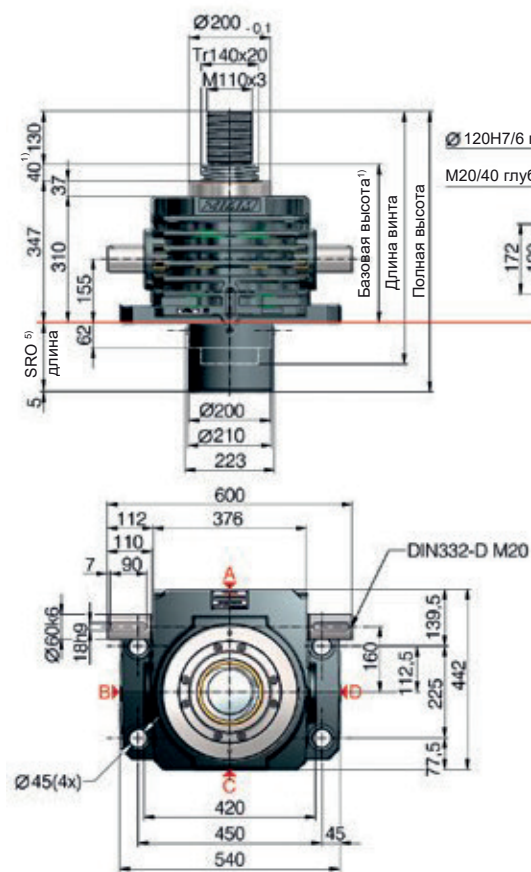


**S 750 кН**  
**Z-750-S | Ходовой винт**



**Сечение защитной трубы**



Квадрат 222x222, R макс. 32 или  $\varnothing 285$



Круг  $\varnothing 230$

**Длина защитной трубы SRO с винтом Tr 140x20**

Без устройства AS/VS	157 + Ход	$\varnothing 210$
С устройством AS	197 + Ход	$\varnothing 210$
С устройством VS	197 + Ход	200 x 200
С устройством VS и выключателями ESSET	205 + Ход	200 x 200

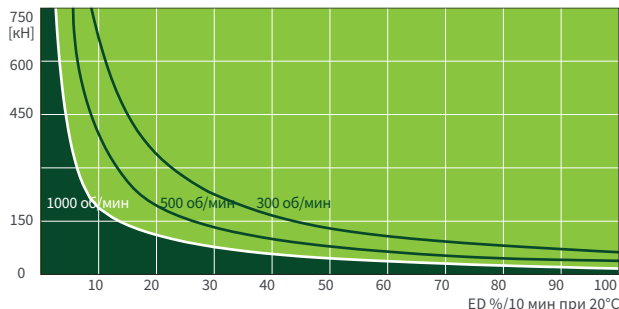
**Стандартная конфигурация**

Код заказа	Домкрат	Размер	Версия	Передаточное отношение	Винт	Ход на 1 оборот
Z-750-SN	Z	750	S (ходовой винт)	N (норм.) 13,33:1	Tr 140x20	1,50 мм
Z-750-SL				L (медл.) 40:1		0,50 мм

# 750 кН

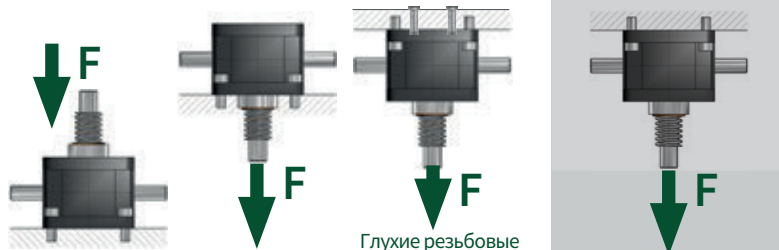
**Характеристики рабочего цикла, тепловые**

**Передаточное отношение „N“ (13,33:1)**



Эти карты используются для ориентации в стандартных промышленных условиях (температура окружающей среды 20°C и т. д.) и для правильного обслуживания (смазка и т. п.). Карты созданы на основе стандартной трапециевидной резьбы ZIMM Tr 140x20. В случае шариковинтовой передачи KGT рабочий цикл может быть во много раз больше.

**Крепление домкратов серии Z**



**Полная номинальная нагрузка**

Домкраты могут подвергаться полной статической номинальной нагрузке (на сжатие и растяжение). Допустимая нагрузка зависит от типа крепления. Если крепежные винты подвергаются растягивающей нагрузке, домкрат может быть полностью нагружен только при использовании дополнительных глухих резьбовых отверстий (на стороне F домкрата).

**Уменьшенная нагрузка (серия Z)**

Если используются только крепежные болты в сквозных отверстиях корпуса, допустимые нагрузки уменьшаются.