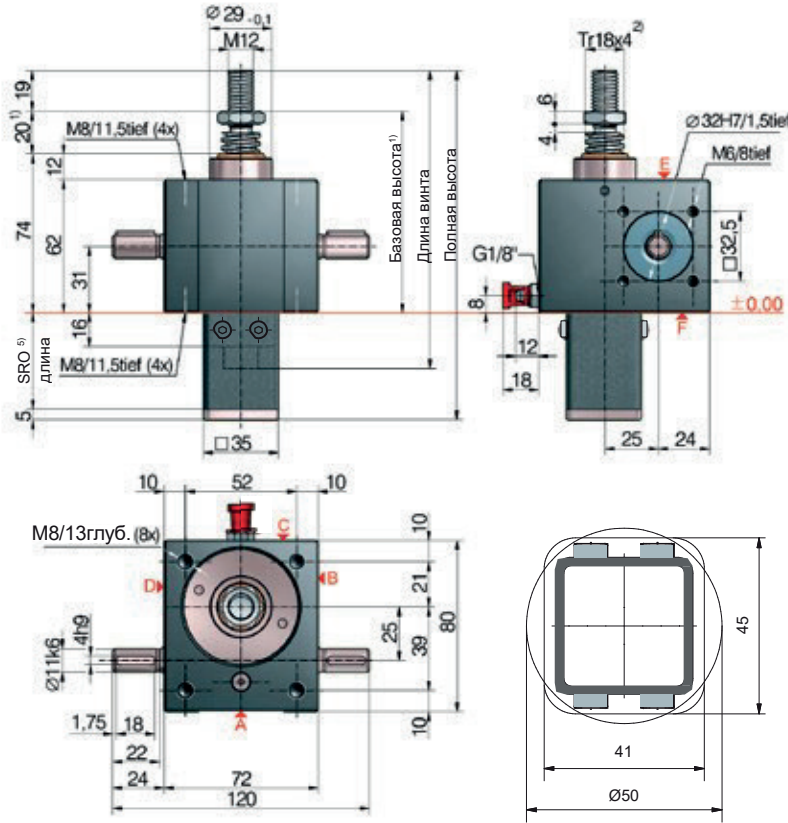


5 кН
GSZ-5-S | Ходовой винт



⁵⁾ Длина трубы SRO с винтом Tr 18x4

Без устройства AS/VS	46 + Ход
С устройством AS/VS	61 + Ход
С устройством VS и выключателями ESSET	119 + Ход
С устройством VS, ESSET и плитой KAR	140 + Ход

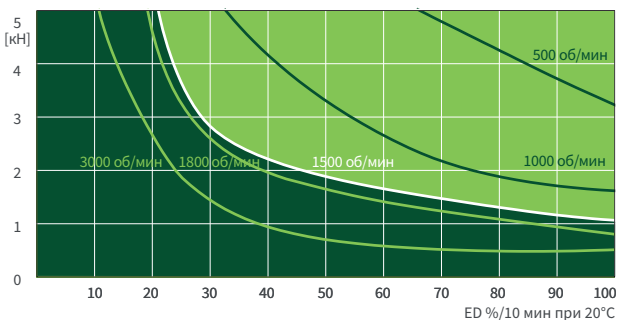
Стандартная конфигурация

Заказной код	Домкрат (серия)	Размер	Версия	Передаточное отношение	Винт	Ход на 1 оборот
GSZ-5-SN	GSZ	5	S (ходовой винт)	N (норм.) 4:1	Tr18x4	1,00 мм
GSZ-5-SL				L (медл.) 16:1		0,25 мм

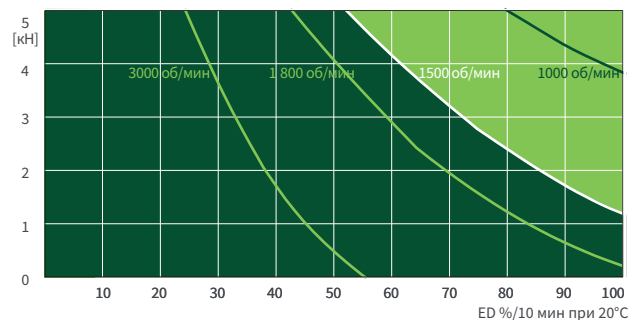
5 кН

Характеристики рабочего цикла, тепловые

Передаточное отношение „N“ (4:1)



Передаточное отношение „L“ (16:1)



Эти карты используются для ориентации в стандартных промышленных условиях (температура окружающей среды 20°C и т. д.) и при правильном обслуживании (смазка и т. п.). Карты созданы на основе стандартной трапецидальной резьбы ZIMM Tr 18x4. В случае шарико-винтовой передачи KGT продолжительность включения может быть во много раз больше.