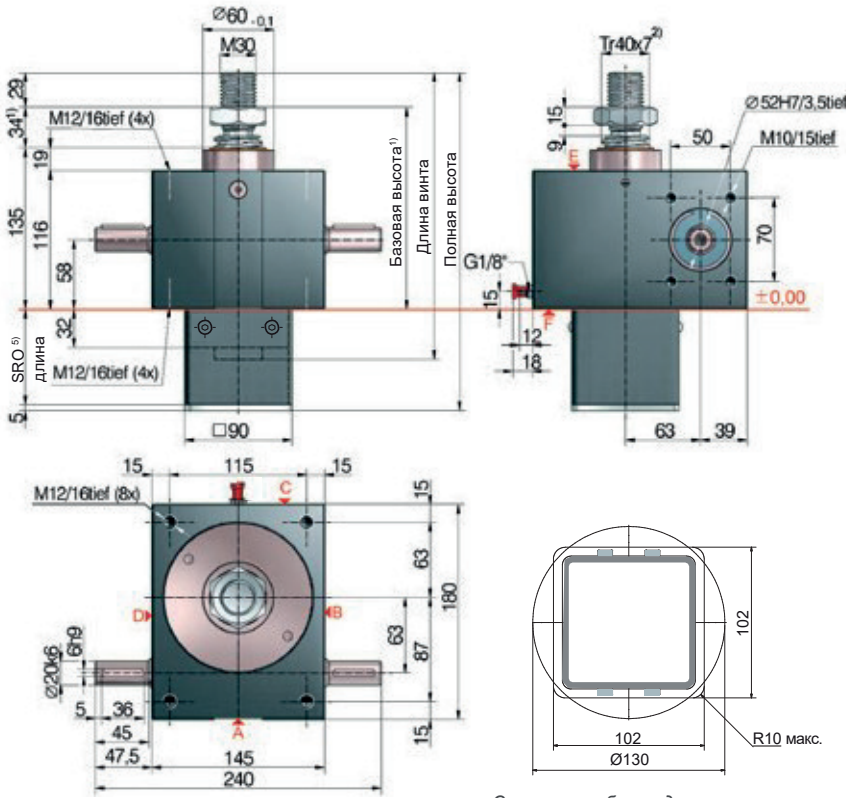


50 кН
GSZ-50-S | Ходовой винт



Сечение трубы квадратное или круглое



⁵⁾ Длина трубы SRO с винтом Tr 40x7

Без устройства AS/VS	62 + Ход
С устройством AS/VS	92 + Ход
С устройством VS, и выключателями ESSET	144 + Ход
С устройством VS, ESSET и плитой KAR*	169 + Ход

*Поворотная плита KAR, установлена на стороне F (снизу).

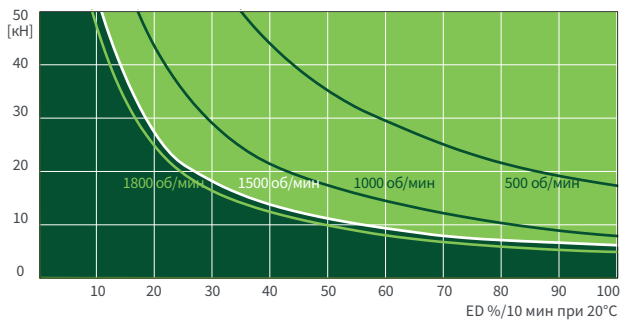
Стандартная конфигурация

Код заказа	Домкрат (серия)	Размер	Версия	Передаточное отношение	Винт	Ход на 1 оборот
GSZ-50-SN	GSZ	50	S (ходовой винт)	N (норм.) 7:1	Tr40x7	1,00 мм
GSZ-50-SL				L (медл.) 28:1		0,25 мм

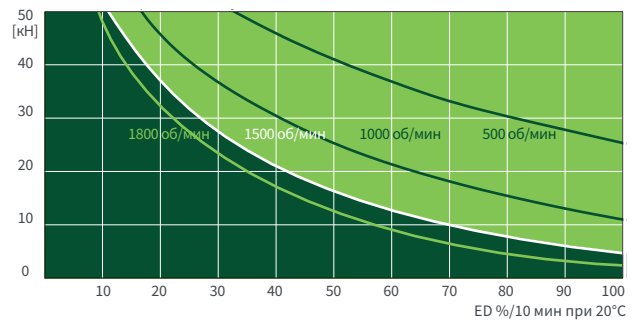
50 кН

Характеристики рабочего цикла, тепловые

Передаточное отношение „N“ (7:1)



Передаточное отношение „L“ (28:1)



Эти карты используются для ориентации в стандартных промышленных условиях (температура окружающей среды 20°C и т. д.) и при правильном обслуживании (смазка и т. п.). Карты созданы на основе стандартной трапецидальной резьбы ZIMM Tr 40x7. В случае шарико-винтовой передачи KGT продолжительность включения может быть во много раз больше.