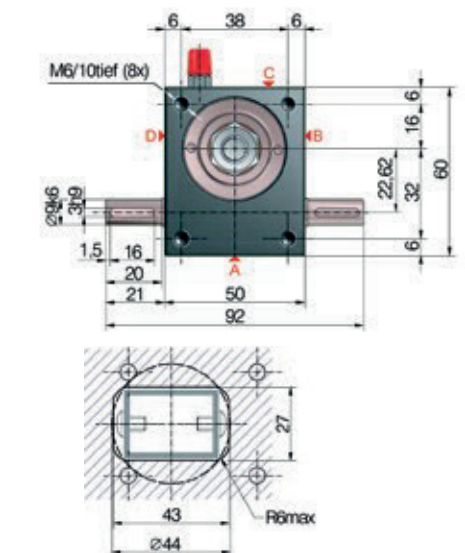
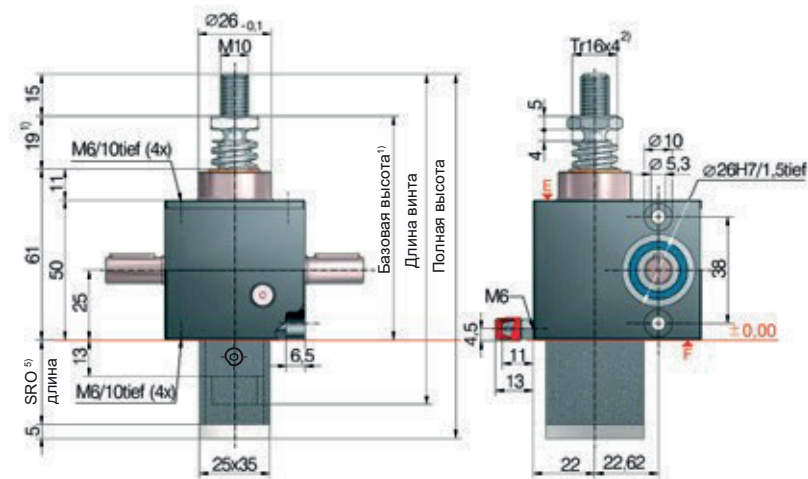
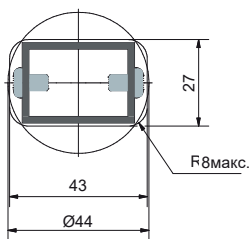


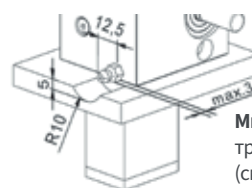
2,5 кН
GSZ-2-S | Ходовой винт



Сечение защитной трубы SRO:



Смазка винта в процессе работы



Минимальное пространство требуемое для смазки винта (смазочный шприц)

⁵⁾ Длина защитной трубы SRO с винтом Tr 16x4

Без устройства AS/VS	47 + Ход
С устройством AS/VS	62 + Ход
С устройством VS и выключателями ES	117 + Ход
С устройством VS, ES и плитой KAR*	139 + Ход

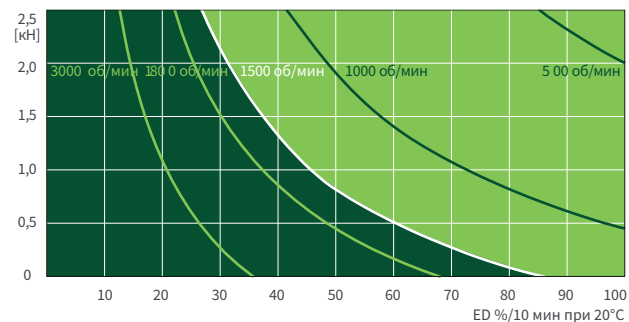
*С крепежным кольцом FBR

Код заказа	Домкрат (серия)	Размер	Версия	Передающее отношение	Винт	Ход на 1 оборот
GSZ-2-SN	GSZ	2,5	S (ходовой винт)	N (норм.) 4:1	Tr 16x4	1,00 мм
GSZ-2-SL				L (медл.) 16:1		0,25 мм

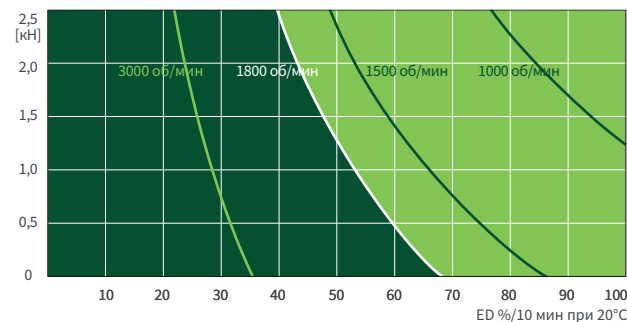
2,5 кН

Характеристики рабочего цикла, тепловые

Передающее отношение „N“ (4:1)



Передающее отношение „L“ (16:1)



Эти карты используются для ориентации в стандартных промышленных условиях (температура окружающей среды 20°C и т. д.) и при правильном обслуживании (смазка и т. п.). Карты созданы на основе стандартной трапецеидальной резьбы ZIMM Tr 16x4. В случае шарико-винтовой передачи KGT продолжительность включения может быть во много раз больше.