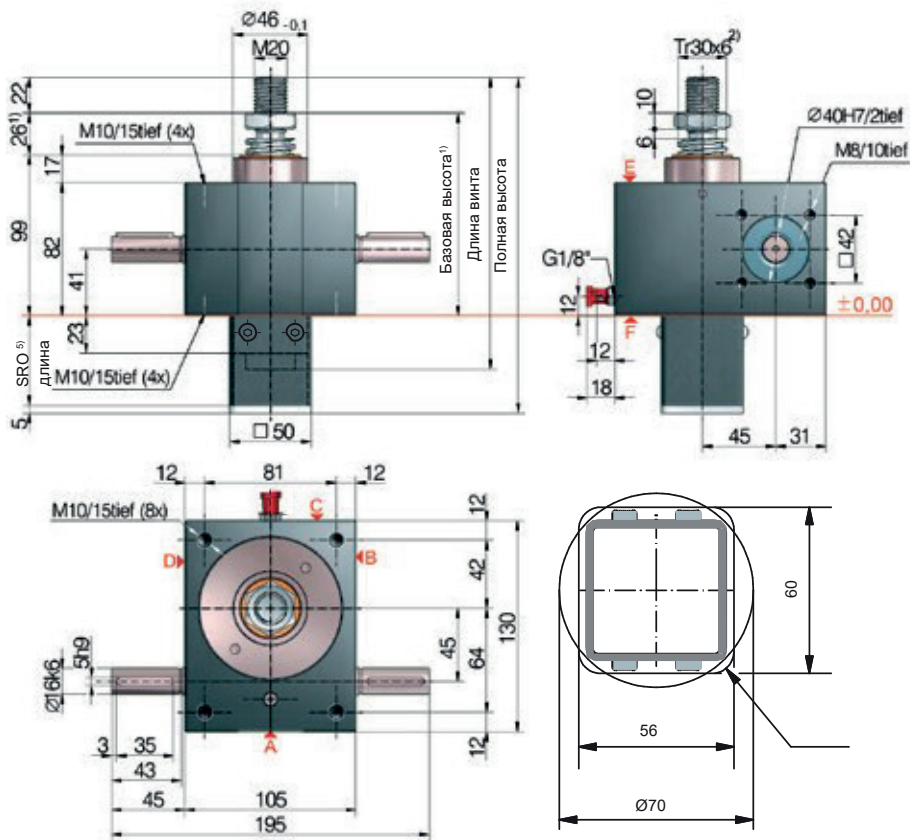


25 кН
GSZ-25-S | Ходовой винт



⁵⁾ Длина трубы SRO с винтом Tr 30x6

| | |
|--|-----------|
| Без устройства AS/VS | 53 + Hub |
| С устройством AS/VS | 73 + Hub |
| С устройством VS и выключателями ESSET | 125 + Hub |
| С устройством VS, ESSET и плитой KAR | 149 + Hub |

*Поворотная плита KAR, установлена на стороне F (снизу).

Сечение трубы квадратное или круглое

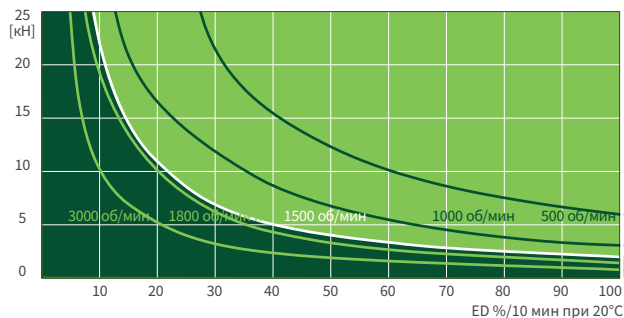
Стандартная конфигурация

| Код заказа | Домкрат (серия) | Размер | Версия | Передаточное отношение | Винт | Ход на 1 оборот |
|------------|-----------------|--------|------------------|------------------------|---------|-----------------|
| GSZ-25-SN | GSZ | 25 | S (ходовой винт) | N (норм.) 6:1 | Tr 30x6 | 1,00 мм |
| GSZ-25-SL | | | | L (медл.) 24:1 | | 0,25 мм |

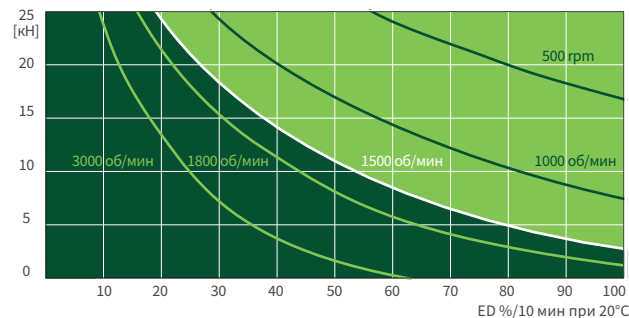
25 кН

Характеристики рабочего цикла, тепловые

Передаточное отношение „N“ (6:1)



Передаточное отношение „L“ (24:1)



Эти карты используются для ориентации в стандартных промышленных условиях (температура окружающей среды 20°C и т. д.) и при правильном обслуживании (смазка и т. п.). Карты созданы на основе стандартной трапецидальной резьбы ZIMM Tr 30x6. В случае шарико-винтовой передачи KGT продолжительность включения может быть во много раз больше.