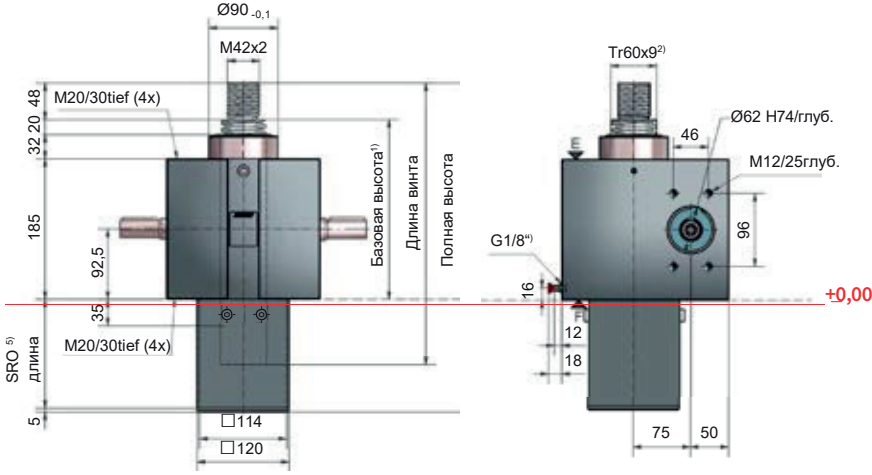


150 кН
GSZ-150-S | Ходовой винт



⁵⁾ Длина трубы SRO с винтом Tr 60x9

Без устройства AS/VS	87 + Ход
С устройством VS	117 + Ход
С устройством VS и выключателями ESSET	149 + Ход
С устройством VS, ES и плитой KAR*	199 + Ход

* Поворотная плита KAR, установлена на стороне F (снизу).

Сечение трубы квадратное или круглое

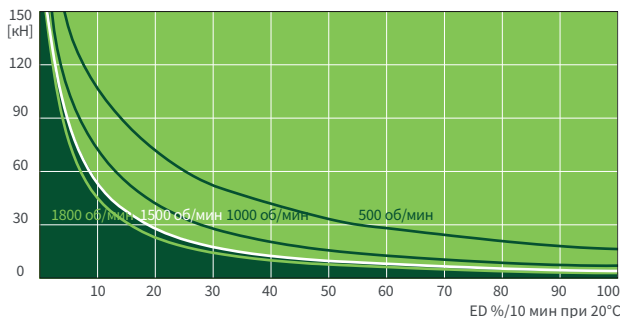
Стандартная конфигурация

Код заказа	Домкрат (серия)	Размер	Версия	Передачное отношение	Винт	Ход на 1 оборот
GSZ-150-SN	GSZ	150	S (ходовой винт)	N (норм.) 9:1	Tr 60x9	1,00 мм
GSZ-150-SL				L (медл.) 36:1		0,25 мм

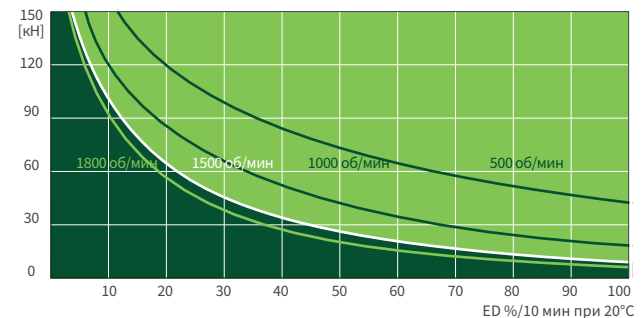
150 кН

Характеристики рабочего цикла, тепловые

Передачное отношение „N“ (9:1)



Передачное отношение „L“ (36:1)



Эти карты используются для ориентации в стандартных промышленных условиях (температура окружающей среды 20°C и т. д.) и при правильном обслуживании (смазка и т. п.). Карты созданы на основе стандартной трапецеидальной резьбы ZIMM Tr 60x9. В случае шарико-винтовой передачи KGT продолжительность включения может быть во много раз больше.