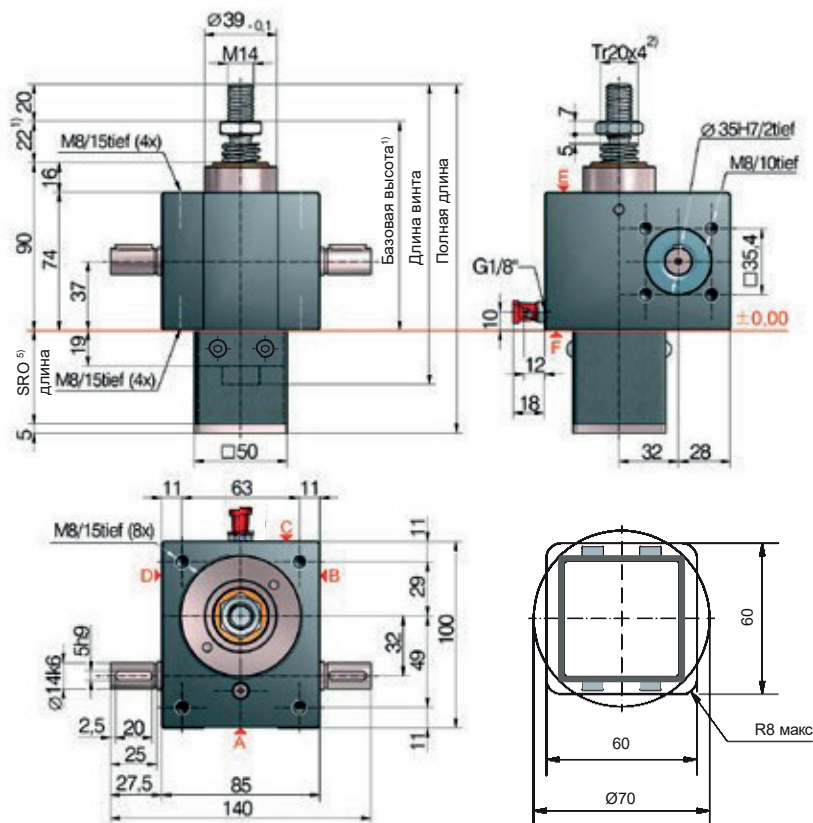


**10 кН**  
**GSZ-10-S** | Ходовой винт



<sup>5)</sup> Длина трубы SRO с винтом Tr 20x4

Без устройства AS/VS	49 + Ход
С устройством AS/VS	69 + Ход
С устройством VS и выключателями ESSET	121 + Ход
С устройством VS, ESSET и плитой KAR	141 + Ход

\* Поворотная плита KAR, установлена на стороне F (внизу).

Сечение трубы квадратное или круглое

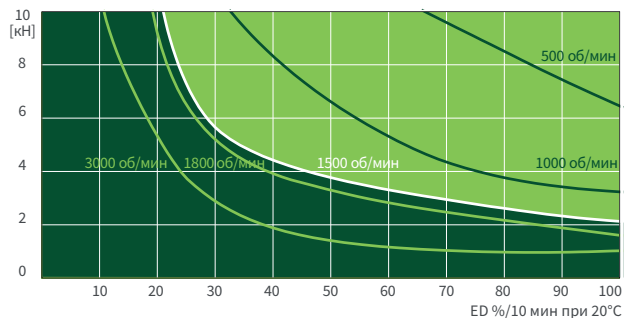
**Стандартная конфигурация**

Код заказа	Домкрат (серия)	Размер	Версия	Передачное отношение	Винт	Ход на 1 оборот
GSZ-10-SN	GSZ	10	S (ходовой винт)	N (норм.) 4:1	Tr20x4	1,00 мм
GSZ-10-SL				L (медл.) 16:1		0,25 мм

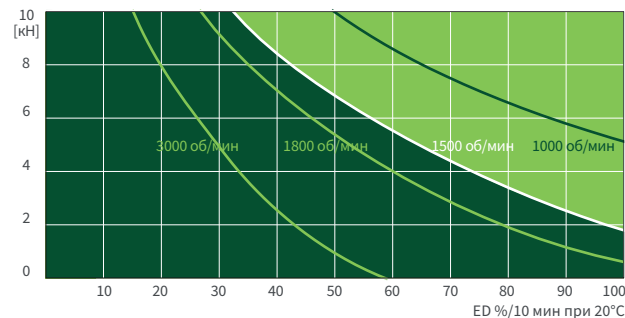
# 10 кН

## Характеристики рабочего цикла, тепловые

### Передачное отношение „N“ (4:1)



### Передачное отношение „L“ (16:1)



Эти карты используются для ориентации в стандартных промышленных условиях (температура окружающей среды 20°C и т. д.) и при правильном обслуживании (смазка и т. п.). Карты созданы на основе стандартной трапецидальной резьбы ZIMM Tr 20x4. В случае шарико-винтовой передачи KGT продолжительность включения может быть во много раз больше.