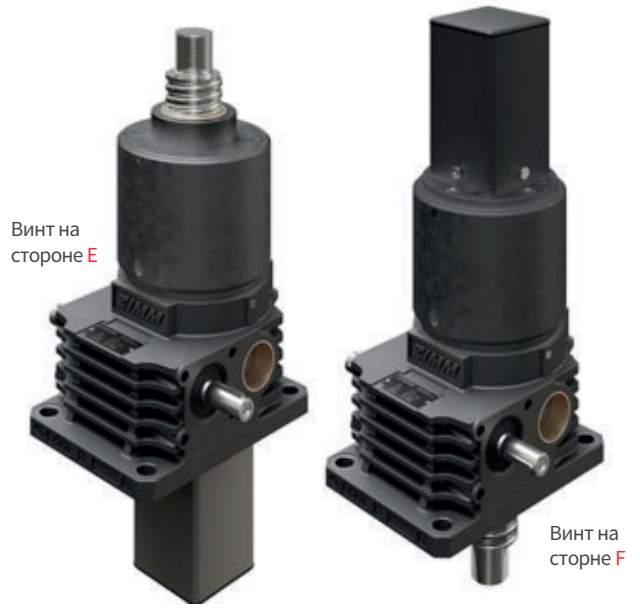
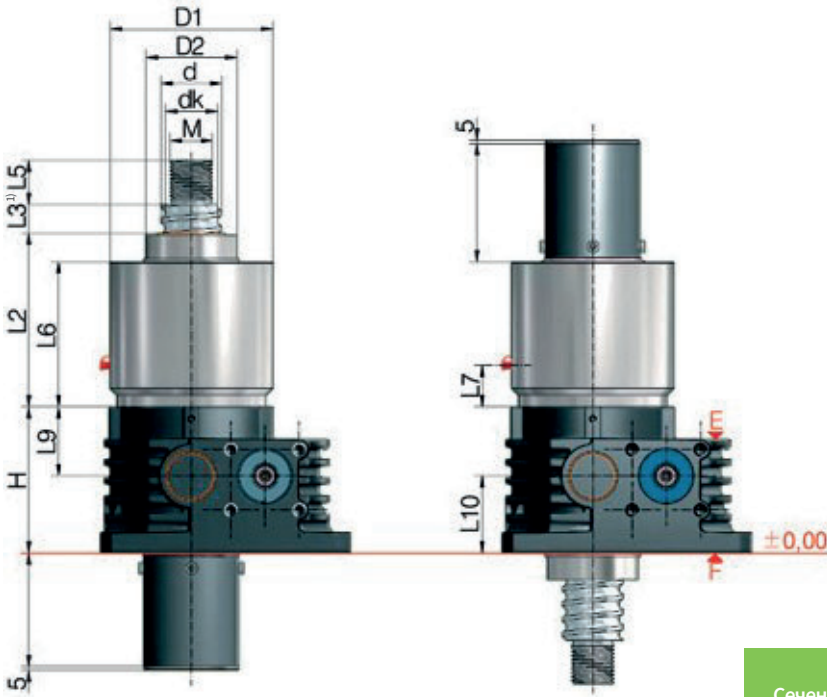


От 250 до 350 кН
KGT-S | Ходовой винт



Сечение защитной трубы SRO



Квадратное:
 Доступны конечные выключатели ES.



Круглое:
 Доступно устройство защиты AS.

	Z-250	Z-350
Сечение трубы	Квадратное: 138x138, R макс. 25 oder Ø172	Квадратное: 180x180, R макс. 30 oder Ø228
	Круглое: Ø142	Круглое: Ø168
Размеры трубы	Квадратная: ■ 120 x 120	Квадратная: ■ 160 x 160
	Круглая: Ø125	Круглая: Ø150

Устройство VS стандартно входит в комплектацию квадратной версии.

С круглым дизайном, опционально также с устройством AS.

Точное определение установочных размеров в зависимости от хода (гофрозащита, винт...) удобно с помощью нашего онлайн-конфигуратора: www.zimm.com

Домкрат	KGT винт	Ход на 1 оборот приводного вала		KGT нагрузка кН		Размеры мм					Осевой люфт макс. мм
		ØxP	SN	SL	dyn. C ²⁾	stat. C ₀ =C _{0a}	H	d	dk	D1	
ZE-250	80x10 ⁴⁾	0,94	0,31	193	993,4	193	80	73,6	216	120	0,03
	80x20	1,87	0,63	359,2	942,5	193	80	67	216	120	0,03
	80x40	3,75	1,25	251,2	565,5	193	80	67	216	120	0,03
	80x60	5,62	1,88	189,1	377	193	80	67	216	120	0,03
ZE-350	100x20	1,87	0,63	330,2	979,1	230	100	87,4	275	145	0,03
	100x40	3,75	1,25	270	734	230	100	87,4	275	145	0,03
	100x60	5,62	1,88	203	489,6	230	100	87,4	275	145	0,03
	100x80 ⁴⁾	7,50	2,50	203	489,6	230	100	87,4	275	145	0,03

Домкрат	KGT винт	Ход на 1 оборот приводного вала		KGT нагрузка кН		Размеры мм							
		ØxP	SN	SL	dyn. C ²⁾	stat. C ₀ =C _{0a}	L2	L3 ¹⁾	L5	L6	L7	L9	L10
ZE-250	80x10 ⁴⁾	0,94	0,31	193	993,4	228 ⁵⁾	20	58	191 ⁵⁾	45	91	102	M56x2
	80x20	1,87	0,63	359,2	942,5	228 ⁵⁾	40	58	191 ⁵⁾	45	91	102	M56x2
	80x40	3,75	1,25	251,2	565,5	228 ⁵⁾	80	58	191 ⁵⁾	45	91	102	M56x2
	80x60	5,62	1,88	189,1	377	228 ⁵⁾	120	58	191 ⁵⁾	45	91	102	M56x2
ZE-350	100x20	1,87	0,63	330,2	979,1	223	40	78	199	54	115	115	M72x3
	100x40	3,75	1,25	270	734	223	80	78	199	54	115	115	M72x3
	100x60	5,62	1,88	203	489,6	223	120	78	199	54	115	115	M72x3
	100x80 ⁴⁾	7,50	2,50	203	489,6	263	160	78	239	54	115	115	M72x3

1) Размер L3 может быть уменьшен после консультации. Для гофрированной или спиральной защиты может потребоваться удлинение винта.

2) Динамическая грузоподъемность согласно DIN ISO 3408

4) Не является предпочтительным

5) Винт на стороне F: L2 = 244, L6 = 202