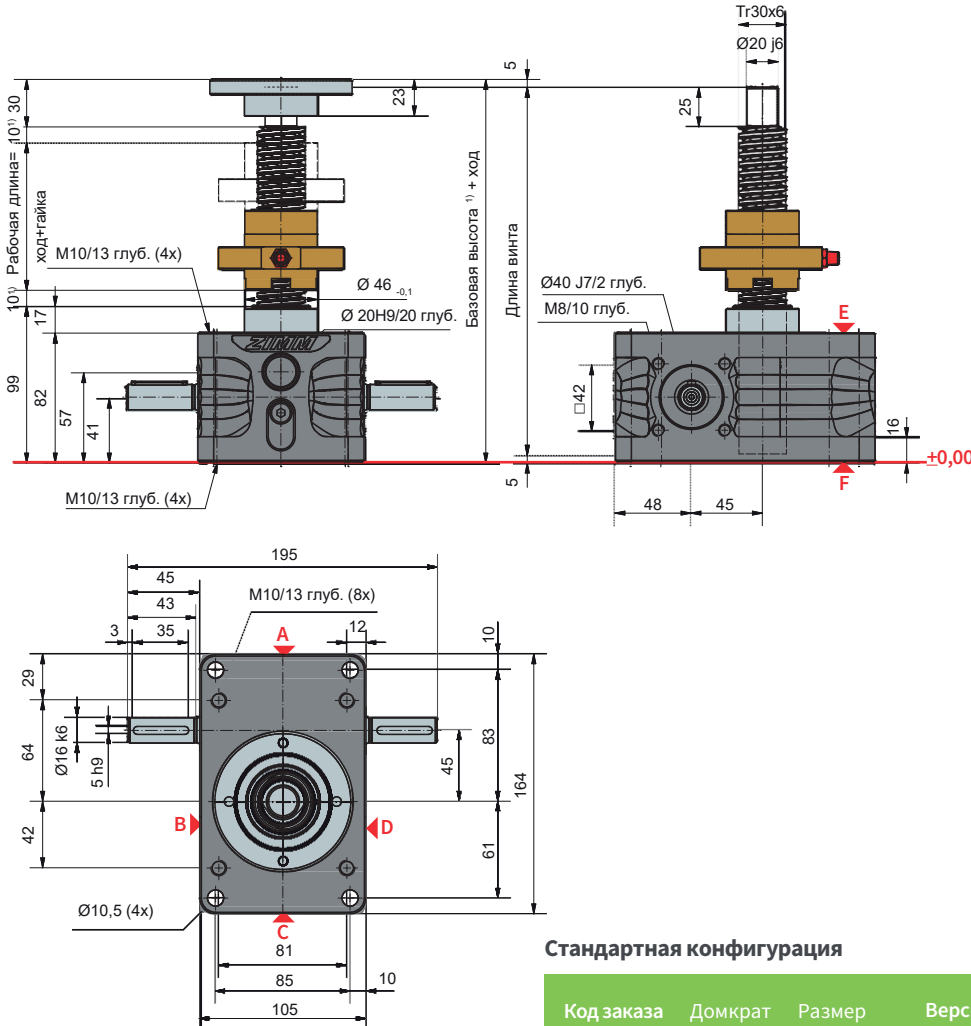


# R 25 кН

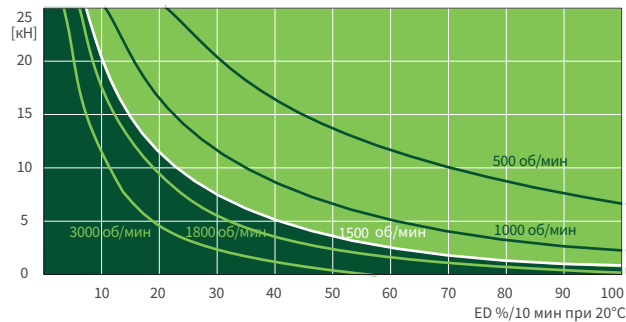
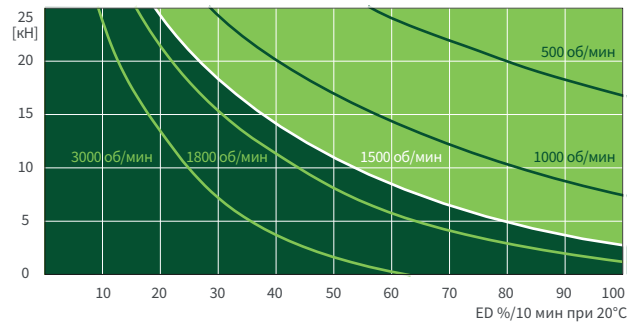
## ZE-25-R | Ходовая гайка


**Стандартная конфигурация**

Код заказа	Домкрат	Размер	Версия	Передаточное отношение	Винт	Ход на 1 оборот
ZE-25-RN	ZE	25	R (ходовая гайка)	N (норм.) 6:1	Tr 30x6	1,00 мм
ZE-25-RL				L (медл.) 24:1		0,25 мм

# 25 кН

## Характеристики рабочего цикла, тепловые

**Передаточное отношение „N“ (6:1)**

**Передаточное отношение „L“ (24:1)**


Эти карты используются для ориентации в стандартных промышленных условиях (температура окружающей среды 20°C и т. д.) и для правильного обслуживания (смазка и т. п.). Карты созданы на основе стандартной трапециевидной резьбы ZIMM Tr 30x6. В случае шариковинтовой передачи KGT рабочий цикл может быть во много раз больше.