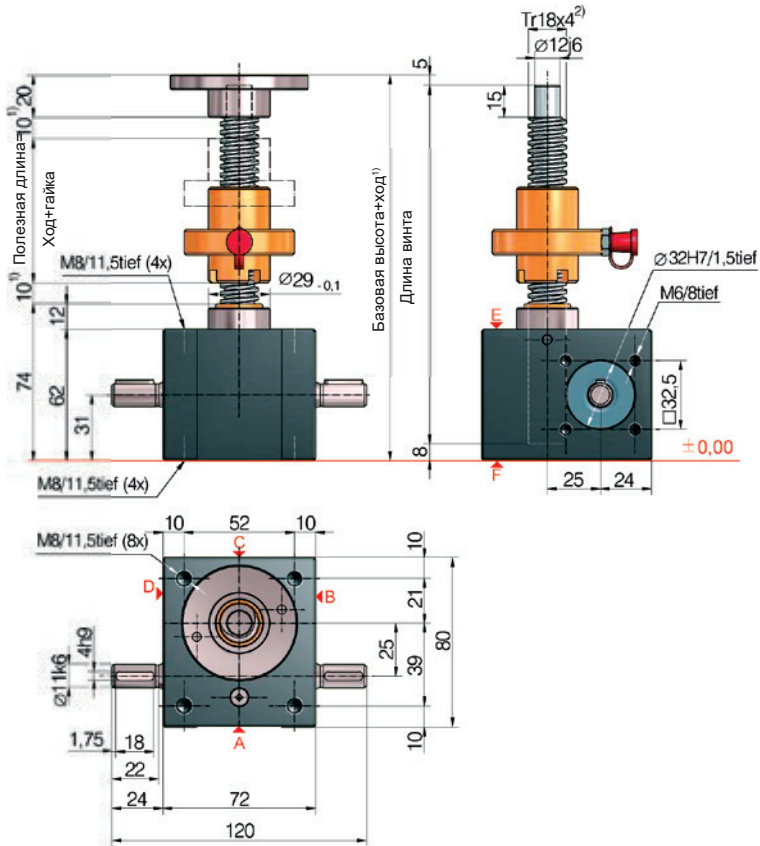




5 кН

GSZ-5-R | Ходовая гайка



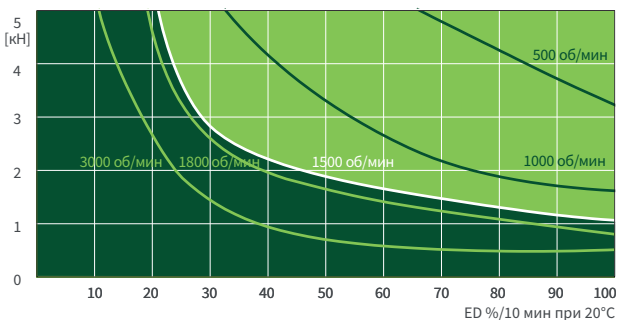
Стандартная конфигурация

Код заказа	Домкрат (серия)	Размер	Версия	Передаточное отношение	Винт	Ход на 1 оборот
GSZ-5-RN	GSZ	5	R (ходовой винт)	N (норм.) 4:1	Tr 18x4	1,00 мм
GSZ-5-RL				L (медл.) 16:1		0,25 мм

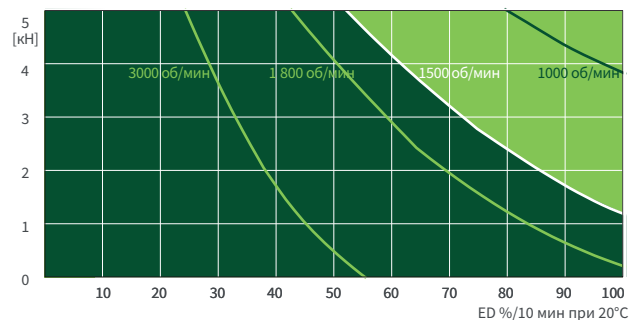
5 кН

Характеристики рабочего цикла, тепловые

Передаточное отношение „N“ (4:1)



Передаточное отношение „L“ (16:1)



Эти карты используются для ориентации в стандартных промышленных условиях (температура окружающей среды 20°C и т. д.) и при правильном обслуживании (смазка и т. п.). Карты созданы на основе стандартной трапецидальной резьбы ZIMM Tr 18x4. В случае шарико-винтовой передачи KGT продолжительность включения может быть во много раз больше.