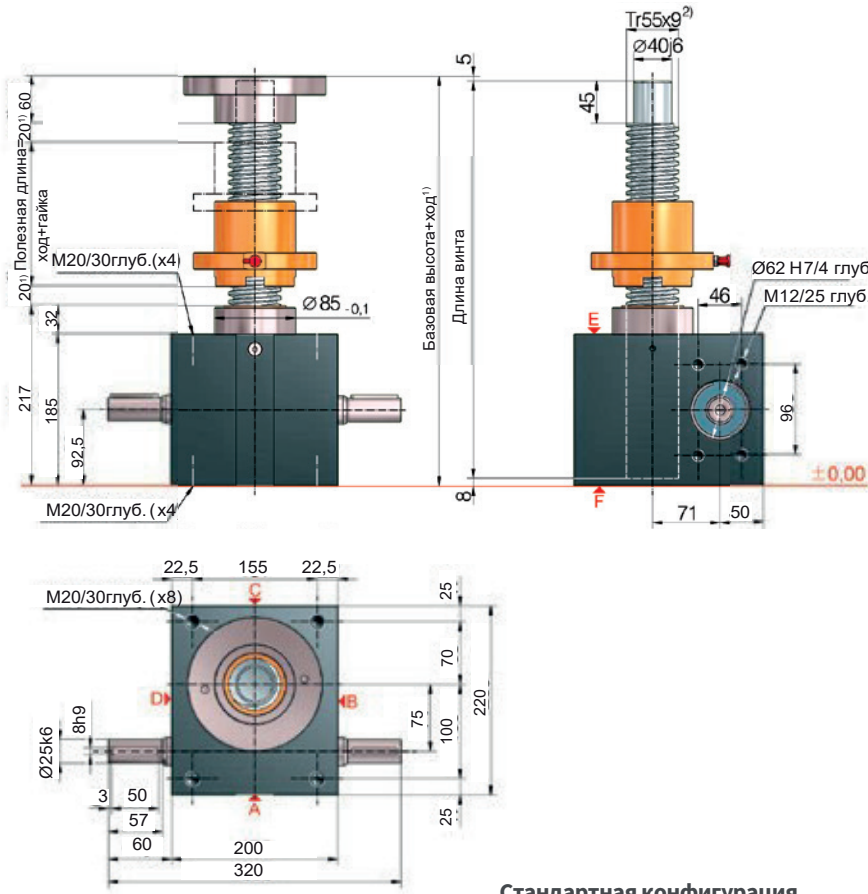


R 150 кН

GSZ-150-R | Ходовая гайка



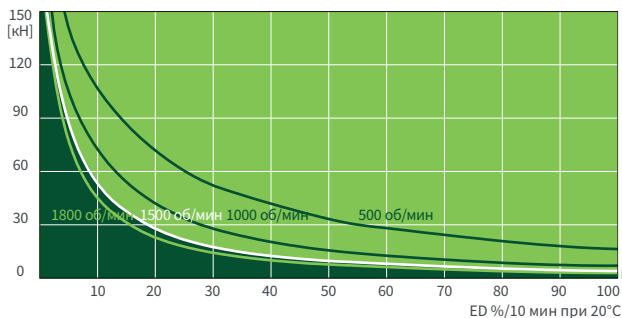
Стандартная конфигурация

Код заказа	Домкрат (серия)	Размер	Версия	Передаточное отношение	Винт	Ход на 1 оборот
GSZ-150-RN	GSZ	150	R (ходовая гайка)	N (норм.) 9:1	Tr 60x9	1,00 мм
GSZ-150-RL				L (медл.) 36:1		0,25 мм

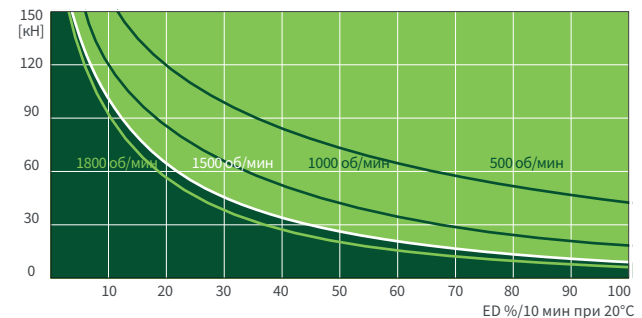
150 кН

Характеристики рабочего цикла, тепловые

Передаточное отношение „N“ (9:1)



Передаточное отношение „L“ (36:1)



Эти карты используются для ориентации в стандартных промышленных условиях (температура окружающей среды 20°C и т. д.) и при правильном обслуживании (смазка и т. п.). Карты созданы на основе стандартной трапецидальной резьбы ZIMM Tr 60x9. В случае шарико-винтовой передачи KGT продолжительность включения может быть во много раз больше.