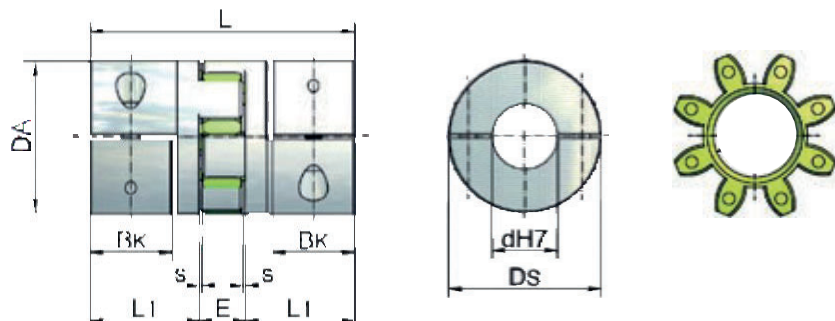




# Муфты с зажимными ступицами KUZ-KK

## Муфты со съёмными крышками



### Размеры

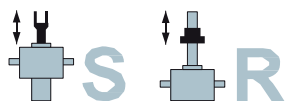
Типоразмер	Размеры							Зажимные болты		Момент инерции $10^{-3} \text{ кгм}^2$	Торсионная жесткость $C_{\text{дуп}}$ Нм/рад	Вес кг
	DA мм	DS мм	L мм	L1 мм	BK* мм	s мм	E мм	M	Момент затяжки Нм			
KUZ-KK-16	32	32	54	21	15	1,5	12	M4	4	0,01	1375	0,1
KUZ-KK-24	42	44,5	66	25	17	1,5	16	M5	8	0,08	3700	0,2
KUZ-KK-32	56	57	98	40	30	2	18	M6	15	0,24	9917	0,55
KUZ-KK-35	67	68	114	47	35	2	20	M8	35	0,51	24417	0,9
KUZ-KK-45	82	85	134	55	40	2	24	M10	70	2,4	33667	1,6
KUZ-KK-60	102	105	156	65	50	2	26	M12	120	6	67667	2,7

\*BK = Длина зажимной цапфы вала

### Технические данные

Типоразмер	Звездочка из эластомера		Максимальный передаваемый крутящий момент зажимной ступицы в зависимости от диаметра отверстия																	
	Ном. момент Нм	Макс. момент Нм	Ø9 Нм	Ø11 Нм	Ø14 Нм	Ø16 Нм	Ø19 Нм	Ø20 Нм	Ø22 Нм	Ø24 Нм	Ø25 Нм	Ø28 Нм	Ø30 Нм	Ø32 Нм	Ø38 Нм	Ø40 Нм	Ø42 Нм	Ø45 Нм	Ø48 Нм	Ø55 Нм
KUZ-KK-16	16	32	21	26	33	37														
KUZ-KK-24	21	42	-	41	52	60	70	74	81	89	-	-	-	-	-	-	-	-	-	-
KUZ-KK-32	75	150	-	60	76	87	104	109	120	131	136	153	164	175	-	-	-	-	-	-
KUZ-KK-35	200	400	-	-	-	120	-	188	206	-	235	-	-	301	-	-	-	-	-	-
KUZ-KK-45	405	810	-	-	-	325	386	406	447	488	508	568	610	650	772	-	854	915	-	-
KUZ-KK-60	660	1350	-	-	-	-	-	-	-	-	570	638	-	730	866	914	960	1029	1097	1250

Максимальный крутящий момент ограничен либо звездочкой, либо усилием зажима.



# Муфты с зажимными ступицами KUZ-KK

## Муфты со съёмными крышками

### Стандартные отверстия „d“ мм

KUZ-KK-16:	8, 9, 10, 11, 12, 14, 15, 16
KUZ-KK-24:	9, 10, 11, 12, 14, 15, 16, 18, 19, 20, 22, 24
KUZ-KK-32:	10, 11, 12, 14, 15, 16, 18, 19, 20, 22, 24, 25, 28, 30, 32
KUZ-KK-35:	12, 15, 16, 18, 20, 22, 24, 25, 28, 30, 32, 35
KUZ-KK-45:	16, 19, 20, 22, 24, 25, 28, 30, 32, 35, 38, 40, 42, 45
KUZ-KK-60:	25, 28, 32, 38, 40, 42, 45, 48, 50, 55

Другие диаметры по запросу  
Шпоночный паз по запросу



### Муфты с разъемными ступицами

<b>Материал:</b>	Высокопрочный алюминий
<b>Шпоночный паз:</b>	Отсутствует, произвольная установка с помощью зажима вместо шпонки
<b>Установка:</b>	Шпоночное соединение по заказу
<b>Особенности:</b>	Радиальная установка со снятыми крышками Высокая точность на радиальное биение Высокое усилие зажима Низкий момент инерции

### Звездочка из эластомера

<b>Материал:</b>	Полиуретан
<b>Твердость по Шору:</b>	64D
<b>Цвет:</b>	ZIMM-зеленый
<b>Особенности:</b>	Полное отсутствие люфтов и гашение вибраций Температурный диапазон: от -20°C до +70°C, пониженный до -30°C, до +100°C (Mx0,55)

### Допустимые отклонения при сборке

Типоразмер	A мм	R мм	β град.
KUZ-KK-16	±1	0,08	1°
KUZ-KK-24	±2	0,08	1°
KUZ-KK-32	±2	0,1	1°
KUZ-KK-35	±2	0,15	1°
KUZ-KK-45	±2	0,12	1°
KUZ-KK-60	±2	0,14	1°

Иллюстрация «Возможные ошибки сборки» см. на предыдущей странице.

### Возможные отклонения при сборке (KUZ и KUZ-KK)

Указания по монтажу	Акс. откл. A	Рад. откл. R	Угловое откл. β
<p>Проверка углового и радиального смещения с помощью поверочной линейки в двух плоскостях</p>	<p>Аксиальное</p>	<p>Радиальное</p>	<p>Угловое</p>

Пример заказа:

**KUZ-KK-32-20/24**

Типоразмер

Отверстие на стороне 1

Отверстие на стороне 2