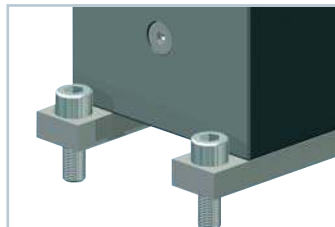




## Крепления - фиксированные

Сверху:



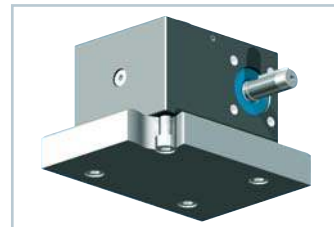
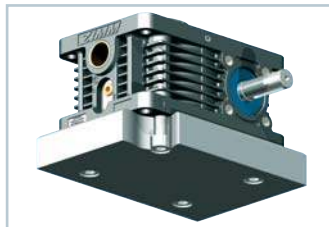
**Сквозные болты  
(для серии Z):**

Большим преимуществом серии Z является то, что их можно легко крепить сверху.

**Крепежные планки  
(для серии GSZ):**

Для домкратов GSZ нужны крепежные планки BFL для крепления сверху.

Через опорную плиту:



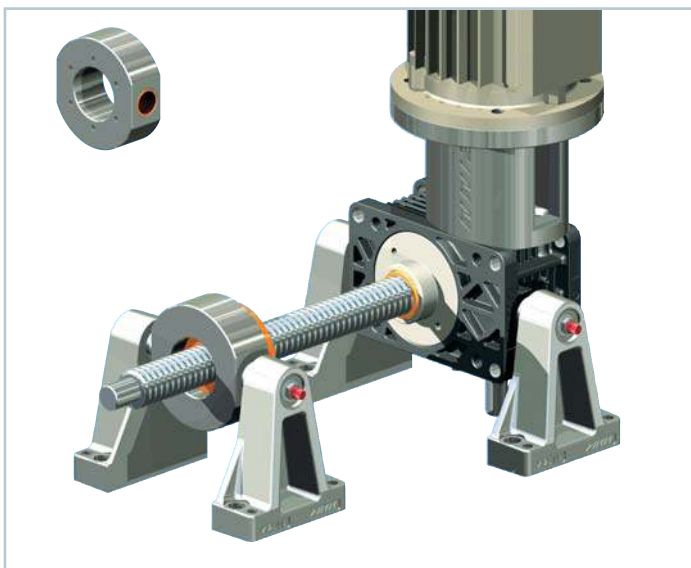
**Глухие резьбовые отверстия  
(Серии Z и GSZ):**

Домкраты можно крепить снизу, используя резьбу в глухих отверстиях.

Серия Z: от Z-5 до Z-25, серия GSZ: все размеры

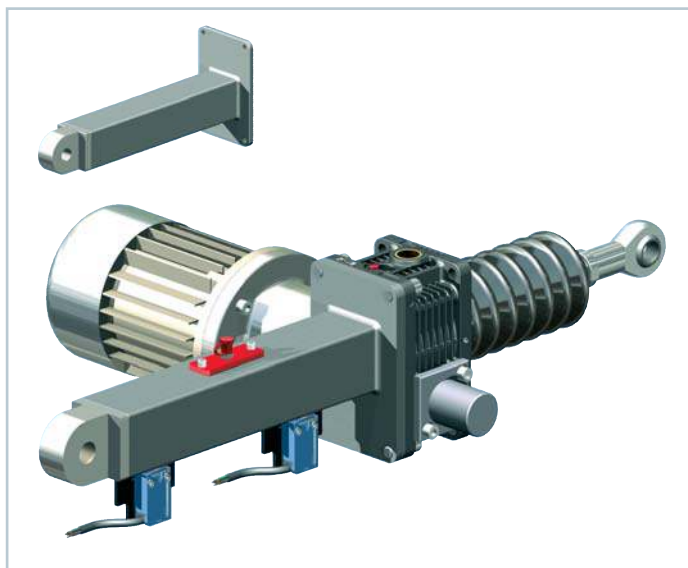
## Крепления - поворотные

Адаптер DMA для дуплексной гайки



Адаптер дуплексной гайки DMA просто привинчивается к дуплексной гайке DM. Поворотный монтаж выполняется с помощью кронштейнов LB или на конструкции заказчика.

Опорная труба с проушиной STRO



Поворотная опорная труба STRO имеет то преимущество, что точки поворота находятся на концах домкрата. Недостаток в том, что масса редуктора домкрата и двигателя располагаются посередине. Производство индивидуально для каждого клиента.

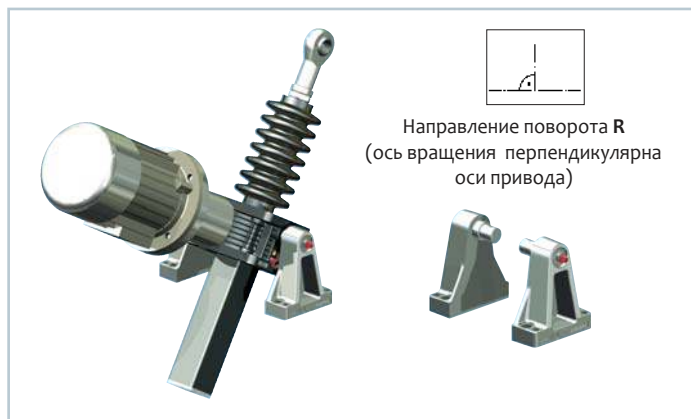


## Крепление - поворотное

от Z-5 до Z-25

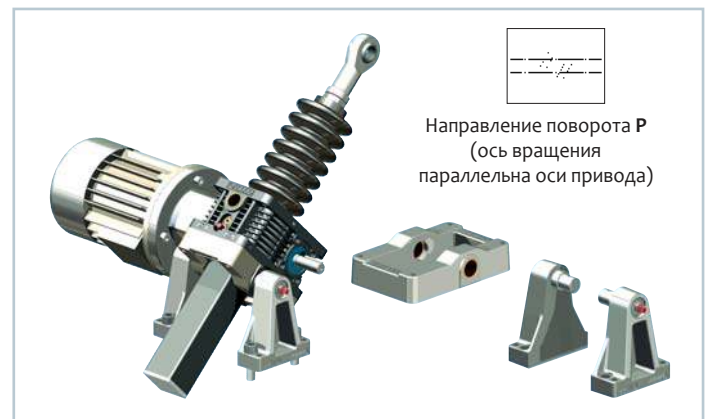
### Интегрированные поворотные втулки

Простая и недорогая конструкция: поворотные втулки встроены в корпус редуктора



### С поворотной опорной плитой KAR

Для тяжелых двигателей, длинных ходов и интенсивных режимов работы, вариант с поворотной плитой KAR является более предпочтительным, так как вес двигателя полностью воспринимается опорами и не нагружает винт.



С поворотными опорными плитами KAR могут работать несколько расположенных в ряд домкратов.



От Z-35 до Z-1000

### Встроенные поворотные втулки

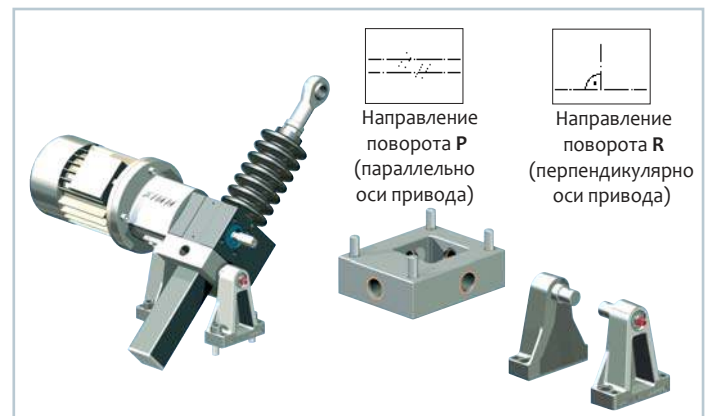
Простая и недорогая конструкция: поворотные втулки встроены в корпус редуктора



От GSZ-2 до GSZ-100

### С поворотной опорной плитой KAR

Поворотную опорную плиту можно установить на стороне E (вверху) или F (внизу) редукторов GSZ. На плите всегда есть 4 отверстия для выбора направления поворота P или R.



Поворотная опорная плита KAR поставляется по запросу