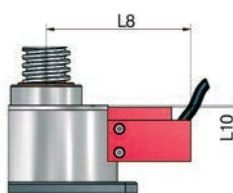
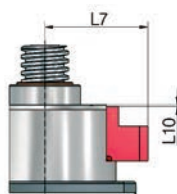
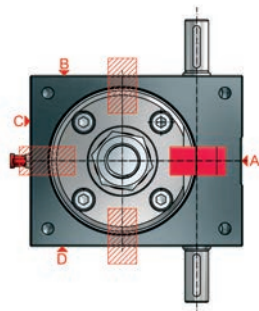
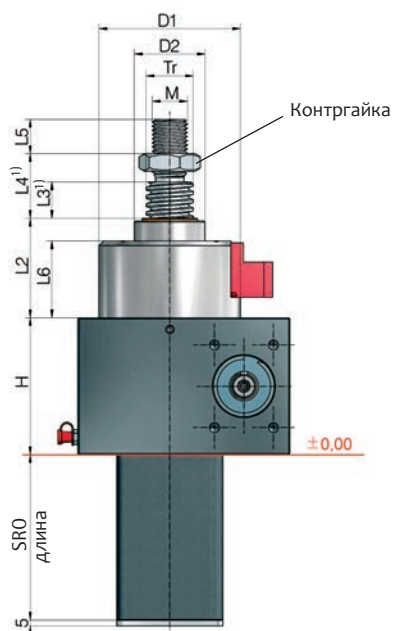
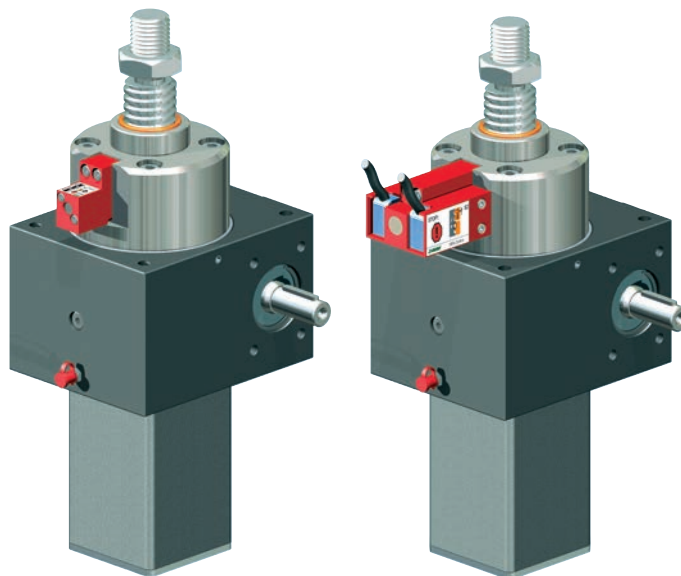


SIFA-S – Перемещающийся винт

Действие

Нагрузка действующая на винт воспринимается червячным колесом. Если резьба в червячном колесе обрывается вследствие износа, гайка SIFA подхватывает винт. Груз удерживается.

Направление нагрузки - сжатие или растяжение
SIFA-S одинаково работает в обоих направлениях нагрузки - и на сжатие и на растяжение!



Домкрат	Ход/об. вала. SN SL	Тг-резьба	H	D1	D2	L2	L3 ¹⁾	L4 ¹⁾	L5	L6	L7	L8	L9	L10	M	
GSZ-10	1	0,25	20x4	74	81	39	74	10	22	20	58	72	108	21	1	M14
GSZ-25	1	0,25	30x6	82	92	46	76	10	26	22	59	79	114	25	1	M20
GSZ-50	1	0,25	40x7	116	120	60	84	10	34	29	65	88	123	58	1	M30
GSZ-100	1	0,25	55x9	160	135	85	103	20	48	48	73	95	130	80	9	M36

1) Удлинение винта для гофрированной или спиральной защиты смотрите в Главе 7



Больше технической информации: Страница 71

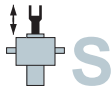
Пример заказа:

GSZ-50-SN-SIFA-OP-A

Версия
SN или SL

Контроль
OP: визуальный
EL: электрический (износ, срыв резьбы)
NO: без контроля

Позиция
A (стандартная), B, C или D
(также возможен произвольный поворот в пределах 360°)



Контроль SIFA-S

Визуальный

Контроль

Износ необходимо регулярно проверять и документировать. Таким образом, замена может быть запланирована заранее без простоя системы.

ОКAY

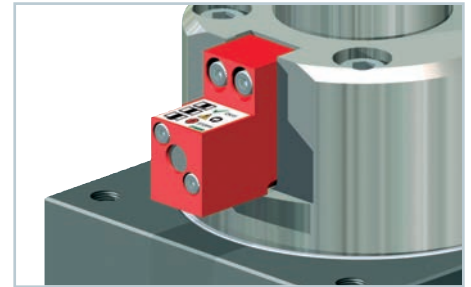
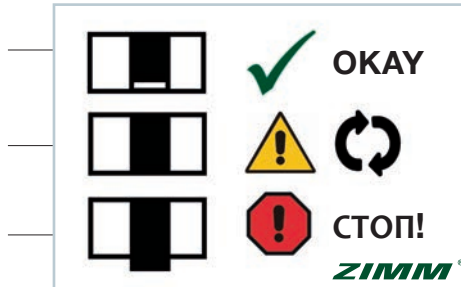
Износ <25% от шага резьбы P

ВНИМАНИЕ!

Износ достиг максимального предела – **заменить домкрат**

СТОП!

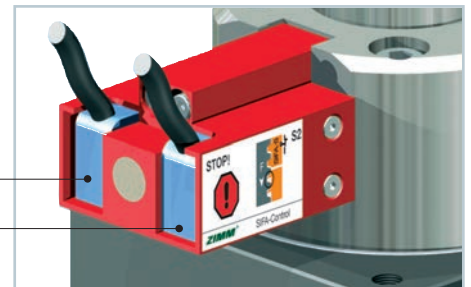
Износ >25% или поломка уже произошла – **немедленно прекратить работу!**



Электрический

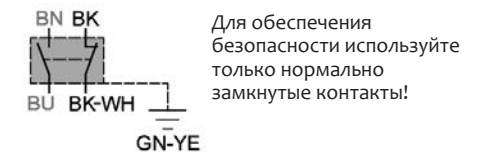
ВНИМАНИЕ! Выключатель S1

Конечный выключатель S1 срабатывает при износе 25%. Сигнал должен быть оценен заказчиком. Таким образом, замену можно запланировать заранее, не прерывая работу системы.



СТОП! Выключатель S2

Если вы продолжите движение после первого сигнала, гайка изнашивается, пока не сломается. Предохранительная гайка фиксирует нагрузку, когда резьба обрывается. Концевой выключатель S2 срабатывает. Заказчик должен остановить систему по этому сигналу.



Для обеспечения безопасности используйте только нормально замкнутые контакты!

Без контроля

В версии без контроля размер A должен быть задокументирован, когда домкрат новый, и затем регулярно проверяться с отметкой в журнале.

